

Get product support at:

www.philips.com/support

SQM3642



User manual

Mode d'emploi

Manual del usuario

Gebruiksaanwijzing

Benutzerhandbuch

Instrukcja obsługi

Příručka pro uživatele

Brugervejledning

Käyttöopas

Felhasználói kézikönyv

Manuale utente

Brukerhåndbok

Manual do utilizador

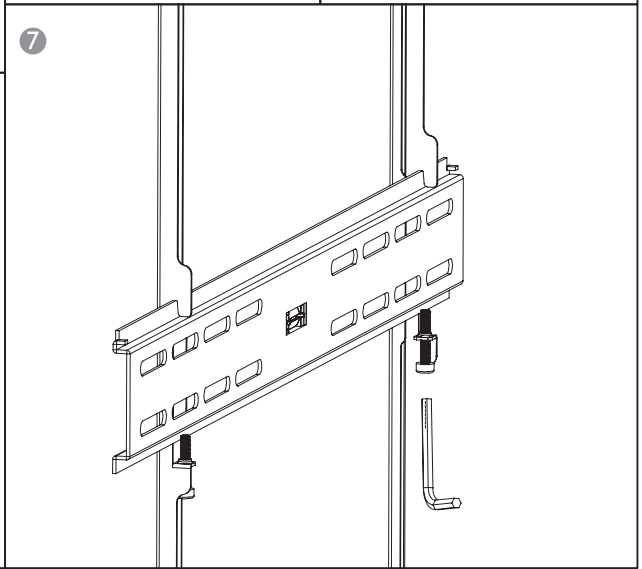
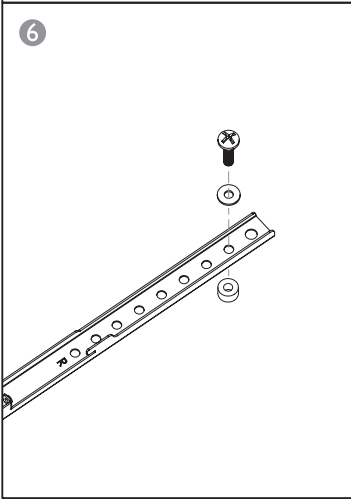
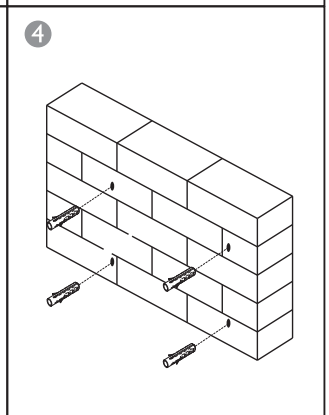
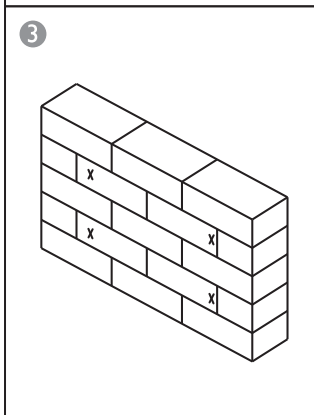
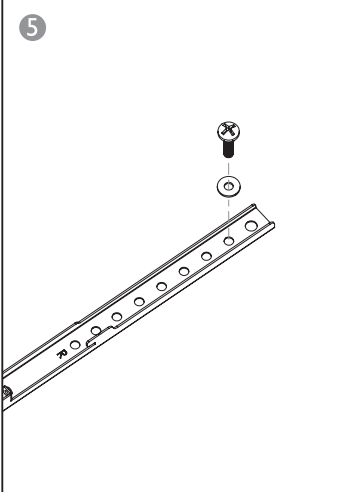
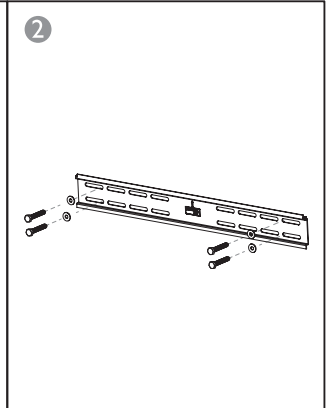
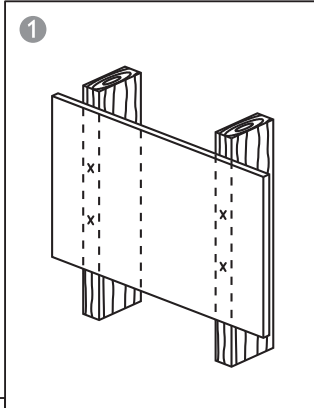
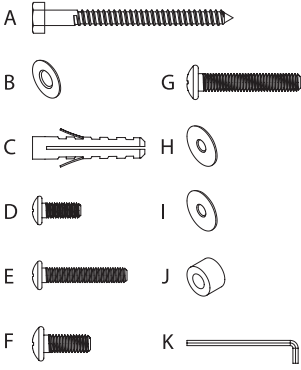
Manual de utilizare

Príručka uživateľa

Uporabniški priročnik

Ръководство за потребителя

PHILIPS



1 Important safety instructions

! Caution

- Read these instructions before you begin. If you are unsure of any part of the process, contact a professional contractor or installer for assistance. Improper installation can result in injury or damage.
- The wall or mounting surface must be capable of supporting the combined weight of the mount and the display; if not, the structure must be reinforced.
- Locate pipes, wires, or any other hazards in the wall where you wish to install the mount before drilling.
- Safety gear and proper tools must be used. Failure to do so can result in injury or damage.
- Two people are recommended for installation. Do not attempt to lift a heavy display without assistance.
- Follow all instructions and recommendations regarding adequate ventilation and suitable locations for mounting your display. Consult the owner's manual for your particular display for more information.
- This wall mount is intended for use only with the maximum weight of 60 kg (130 lbs). Use with heavier than the maximum weights indicated may result in instability causing possible injury.

2 Fixed wall mount (for LCD, Plasma, and LED displays)

What's in the box

Wall plate (x1)	User manual (x1)
Mount arm (x2)	Hardware kit (x1)

Hardware kit

A M8 x 63 screw (x4)	G M8 x 30 screw (x4)
B Lag bolt washer (x4)	H M6 washer (x4)
C Concrete anchor (x4)	I M8 washer (x4)
D M6 x 12 screw (x4)	J Spacer (x8)
E M6 x 30 screw (x4)	K S4 allen key (x1)
F M8 x 12 screw (x4)	

Tools required

- Phillips head screw driver
- Electric or portable drill
- 6 mm (1/4") Drill Bit and Stud Finder for Drywall Installation
- 10 mm (3/8") Masonry Bit for Concrete Installation
- Ratchet or Driver with 13 mm (1/2") Socket

3 Installation

Mount to the drywall

! Caution

For safety reasons, this mount must be secured to a wood stud of supporting the combined weight of the mount and display. Do not mount to drywall alone.

- 1 Use a high quality stud finder to locate a stud where you wish to install your mount. Mark both edges of each stud to help identify the exact center.

☰ Note

You must use the center of the stud to avoid cracking or splitting the wood during installation.

- 2 Place the wall plate against the wall and level it using the integrated bubble level.
- 3 While another person holds the wall plate in position, mark two locations (top and bottom) for securing the mount to the wall (see Fig. 1).
- 4 Set the wall plate aside and drill a 6 mm (1/4") pilot hole at each marked location.
- 5 Place the wall plate back against the wall and attach it using the lag bolts (A) and washers (B) provided (see Fig. 2). Do not over-tighten these bolts and do not release the wall plate until both bolts are in place. Ensure that the wall plate remains level after tightening the bolts.

Mount to the concrete wall

! Caution

For safety reasons, the concrete wall must be capable of supporting the combined weight of the mount and the display. The manufacturer takes no responsibility for failure caused by walls of insufficient strength.

- 1 Place the wall plate against the wall in the desired location and level it using the integrated bubble level.
- 2 While another person holds the wall plate in place, mark four evenly spaced locations on the wall for securing the mount (see Fig. 3).
- 3 Set the wall plate aside and drill an 10 mm (3/8") hole at each marked location. Remove any excess dust from the holes.
- 4 Insert a concrete anchor (C) into each hole so that it is flush with the concrete surface (see Fig. 4). A hammer can be used to lightly tap the anchors into place if necessary.

☰ Note

If the concrete wall is covered by a layer of plaster or drywall, the concrete anchor must pass completely through the layer to rest flush with the concrete surface.

- 5 Place the wall plate back against the wall and attach it using the lag bolts (A) and lag bolt washers (B) provided (see Fig. 2). **Do not over-tighten these bolts and do not release the wall plate until all bolts are in place.** Ensure that the wall plate remains level after all bolts are secured.

Attaching the display plate to the display

! Caution

Use extra care during this part of the installation. If possible, avoid facing down your display as it may damage the viewing surface.

☰ Note

This mount comes with a selection of different screws to accommodate a wide variety of display models. Not all of the hardware in the kit will be used. If you cannot find the appropriate screw size in the kit provided, consult the manufacturer of your display for more information.

- 1 Determine the correct length of screw to use by examining the back of your display:
 - If the back of your display is flat and the mounting holes are flush with the surface, you will use the shorter screws (D or F) from the hardware kit.
 - If the back of your display is curved, has a protrusion, or if the mounting holes are recessed, you will need to use the longer screws (E or G) and may also need to use the spacers J.
- 2 Determine the correct diameter of screw to use by carefully trying one of each size (M6 and M8) from the hardware kit (see Fig. 6). Do not force any of the screws – if you feel resistance stop immediately and try a smaller diameter screw.

- 3 Attach the mount arms to the back of your display using the screws identified in steps 1 and 2:
- If you are using M6 screws you will need to use M6 washers (H)
 - If you are using M8 screws you will need to use M8 washers (I) (see Fig. 5).
 - If you are using the longer screws on a display with a curved or recessed back, you may also need to use spacers (J). Use one spacer or two spacers stacked as needed. **Only use a spacer if necessary** (see Fig. 6).

Final assembly

- 1 With the help of another person, carefully lift your display and place it on the wall plate. Do not release the display until the mount arms have securely hooked onto the wall plate.
- 2 Tighten the safety screw located on each mount arm using the S4 Allen key provided to prevent the display from being lifted from the wall plate (see Fig. 7).
- 3 Periodically clean your mount with a dry cloth. Inspect all screws and hardware at regular intervals to ensure that no connections have become loose over time. Re-tighten as needed.

! Caution

The safety screws must be tightened at all times to prevent the display from being accidentally knocked from the mount.

5 Specifications

Display Size	37" to 84"
Maximum Load	60 kg (130 lbs)
Mounting Pattern	600 mm x 400 mm (23.6" x 15.7") max
Profile	2.0 cm (0.8")

ES

1 Instrucciones de seguridad importantes

! Precaución

- Lea estas instrucciones antes de comenzar. Si no está seguro de algún paso del proceso, póngase en contacto con un contratista o instalador profesional para obtener ayuda. Una instalación incorrecta puede producir lesiones o daños.
- La pared o la superficie de montaje deben ser capaces de aguantar el peso combinado del soporte de montaje y de la pantalla. Si no es así, la estructura se debe reforzar.

! Precaución

- Localice las tuberías, cables y otros peligros en la pared en la que desea instalar el soporte antes de comenzar a perforar.
- Debe utilizar un engranaje de seguridad y herramientas adecuadas. Si no lo hace, se pueden producir lesiones o daños.
- Se recomienda que la instalación la realicen dos personas. No intente levantar una pantalla pesada sin ayuda.
- Siga todas las instrucciones y recomendaciones relativas a la ventilación correcta y a las ubicaciones apropiadas para el montaje de la pantalla. Consulte el manual de instrucciones del modelo de su pantalla para obtener más información.
- Este soporte de montaje en pared se ha diseñado para su uso con un peso máximo de 60 kg. El hecho de utilizarlo con productos de mayor peso que el indicado puede dar lugar a inestabilidad y producir lesiones.

2 Soporte de montaje en pared de pleno movimiento (para pantallas LCD, LED y de plasma)

Contenido de la caja

Placa de pared (1)	Manual de usuario (1)
Brazo de montaje (2)	Kit de tornillería (1)

Kit de tornillería

A Tornillos M8 x 63 (4)	G Tornillos M8 x 30 (4)
B Arandela para tirafondos (4)	H Arandela M6 (4)
C Taco para hormigón (4)	I Arandela M8 (4)
D Tornillos M6 x 12 (4)	J Espaciadores (8)
E Tornillos M6 x 30 (4)	K Llave Allen S4 (1)
F Tornillos M8 x 12 (4)	

Herramientas necesarias

- Destornillador plano Phillips
- Taladro eléctrico o portátil
- Broca de 6 mm y detector de montantes para instalación en tabiques de yeso
- Broca para mampostería de 10 mm para instalación en hormigón
- Llave de trinquete o atornillador con boca de 13 mm

3 Instalación

Montaje en tabiques de yeso

! Precaución

Por motivos de seguridad, este sistema de montaje se debe sujetar a un montante de madera que aguante el peso combinado del soporte y la pantalla. No lo monte solo en el yeso.

1 Utilice un detector de montantes de buena calidad para encontrar un montante en el lugar en el que desea instalar el soporte. Marque los dos bordes de cada montante para identificar el centro exacto.

Nota

Debe utilizar el centro del montante para evitar que la madera se agriete o se parta durante la instalación.

2 Coloque la placa de pared contra la pared y nivélela utilizando el nivel de burbuja suministrado.

3 Marque dos puntos (arriba y abajo) en el centro del montante para fijar el soporte a la pared (consulte la imagen 1) y déjelo a un lado.

4 Perfore un orificio guía de 6 mm en cada punto marcado.

5 Coloque la placa de pared de nuevo contra la pared y fjela mediante los tirafondos (A) y las arandelas (B) que se incluyen (consulte la imagen 2). No apriete los tirafondos en exceso y no suelte la placa de pared hasta que ambos tirafondos estén bien colocados. Asegúrese de que la placa de pared permanezca nivelada después de apretar los tirafondos.

Montaje en paredes de hormigón

Precaución

Por motivos de seguridad, la pared de hormigón debe poder soportar el peso combinado del soporte y la pantalla. El fabricante no asume responsabilidad alguna por las averías provocadas por una resistencia insuficiente de la pared.

1 Coloque la placa de pared contra la pared en la ubicación que desee y nivélela utilizando el nivel de burbuja suministrado.

2 Mientras otra persona sujeta la placa de pared en su lugar, marque cuatro ubicaciones distribuidas uniformemente en la pared para fijar el soporte (consulte la imagen 3).

3 Retire el soporte de montaje y perfore un orificio de 10 mm en cada ubicación marcada. Elimine el exceso de polvo de los orificios.

4 Introduzca un taco para hormigón (C) en cada orificio hasta que estén a ras de la superficie de hormigón (consulte la imagen 4). Si es necesario, puede utilizar un martillo para golpear los tacos suavemente hasta que estén en su lugar.

Nota

Si la pared de hormigón está cubierta por una capa de masilla o yeso, el taco para hormigón debe atravesar completamente la capa hasta que esté a ras de la superficie de hormigón.

5 Coloque la placa de pared de nuevo contra la pared y fjela mediante los tirafondos (A) y las arandelas para tirafondos B que se incluyen (consulte la imagen 2). **No apriete los tirafondos en exceso y no suelte la placa de pared hasta que todos los tirafondos estén en su lugar.** Asegúrese de que la placa de pared permanezca nivelada después de apretar todos los tirafondos.

Cómo colocar la placa de la pantalla en la pantalla

Precaución

Tenga especial cuidado durante esta parte de la instalación. Si es posible, evite colocar la pantalla boca abajo, ya que podría dañar la superficie de visualización.

Nota

Este sistema de montaje incluye una selección de diferentes tornillos compatible con una gran variedad de modelos de pantalla. No será necesario utilizar toda la tornillería incluida en el kit. Si no encuentra el tornillo del tamaño adecuado en el kit incluido, consulte al fabricante de su pantalla para obtener más información.

1 Determine la longitud correcta del tornillo que va a utilizar examinando la parte posterior de la pantalla:

- Si la parte posterior de la pantalla es plana y los orificios de montaje están a ras de la superficie, utilice los tornillos más cortos (D o F) del kit de tornillería.

- Si la parte posterior de la pantalla es curva, tiene un saliente o los orificios de montaje están hundidos, deberá utilizar los tornillos más largos (E o G) del kit de tornillería.

2 Determine el diámetro correcto del tornillo que va a utilizar probando con cuidado los diferentes tamaños (M6 y M8) del kit de tornillería. **No fuerce los tornillos. Si nota resistencia, deténgase inmediatamente y pruebe con un tornillo de otro diámetro.** (consulte la imagen 6).

Nota

Si los orificios del soporte de montaje no coinciden con los orificios de la pantalla, asegúrese de que la pantalla sea compatible con VESA. Este sistema de montaje solo se puede utilizar con pantallas compatibles con VESA 75, VESA 100, VESA 100 x 200 o VESA 200. Consulte con el fabricante de su pantalla para obtener más información.

3 Acople los brazos de soporte a la parte posterior de la pantalla con los tornillos identificados en los pasos 1 y 2:

- Si utiliza tornillos M6, deberá usar las arandelas M6 (H). Si utiliza tornillos M8, deberá usar las arandelas M8 (I) (consulte la imagen 5).

- Si utiliza los tornillos más largos en una pantalla con parte posterior curva o hundida, deberá utilizar también las arandelas (J). Utilice una arandela o dos arandelas apiladas según sea necesario. **Utilice las arandelas solo si es necesario** (consulte la imagen 6).

Montaje final

1 Con la ayuda de otra persona, levante con cuidado la pantalla y colóquela en el brazo de pared. **No suelte la pantalla hasta que los brazos de soporte se hayan enganchado firmemente en la placa de pared.**

2 Apriete el tornillo de seguridad ubicado en cada brazo de soporte con el llave allen S4 (consulte la imagen 7) para evitar que la pantalla se levante de la placa de pared.

3 Limpie periódicamente el soporte con un paño seco. Inspeccione todos los tornillos y tirafondos de forma periódica para asegurarse de que las conexiones no se aflojen con el tiempo. Vuelva a apretarlos si es necesario.

Precaución

Los tornillos de seguridad deben estar apretados en todo momento para evitar que la pantalla se caiga accidentalmente del soporte.

5 Especificaciones

Tamaño de pantalla	De 37" a 84"
Carga máxima	60 kg
Patrón de montaje	600mm x 400mm
Perfil	2.0 cm

1 Consignes de sécurités importantes

! Attention

- Lisez attentivement ces consignes avant de commencer. Si vous avez un doute sur un point quelconque de l'opération, contactez un sous-traitant ou un installateur professionnel pour obtenir de l'aide. Un montage inadéquat pourrait entraîner une blessure ou des dommages matériels.
- Le mur ou la surface de fixation doivent pouvoir supporter le poids combiné du support de fixation et de l'écran ; si ce n'est pas le cas, la structure doit être renforcée.
- Avant de percer, localisez les tuyaux, câbles ou autres obstacles présents dans le mur où vous souhaitez fixer le support.
- Utilisez du matériel de sécurité et les outils adéquats. Dans le cas contraire, cela peut entraîner une blessure ou des dommages matériels.
- Il est préférable d'être deux pour procéder à l'installation. Ne tentez pas de soulever un écran lourd sans vous faire aider.
- Suivez toutes les instructions et les recommandations relatives à l'aération et aux surfaces de fixation adaptées pour l'installation de votre écran. Pour plus d'informations, reportez-vous au manuel d'utilisation de votre écran.
- Ce support de fixation murale est conçu pour être utilisé uniquement avec un poids maximum de 60 kg. Son utilisation avec des charges plus lourdes que celles indiquées pourrait entraîner l'instabilité du montage et s'avérer dangereuse.

2 Support mural fixe (pour les écrans LCD, Plasma et DEL)

Contenu de l'emballage

Plaque murale (x1) Bras de montage (x2)
Kit de montage (x1) Mode d'emploi (x1)

Kit de montage

A Vis M8 x 63 (x4) G Vis M8 x 30 (x4)
B Rondelle de tire-fond (x4) H Rondelle M6 (x4)
C Vis à béton (x4) I Rondelle M8 (x4)
D Vis M6 x 12 (x4) J Entretoise (x8)
E Vis M6 x 30 (x4) K Clé Allen S4 (x1)
F Vis M8 x 12 (x4)

Outils nécessaires

- Tournevis à tête Phillips
- Perceuse électrique ou portable
- Mèche de 6 mm (1/4 po) et détecteur de montants pour montage dans un mur en placoplâtre
- Foret pour maçonnerie de 10 mm (3/8 po) pour montage dans du béton
- Clé à cliquet ou tournevis avec prise de 13 mm

3 Installation

Montage mural sur placoplâtre

! Attention

Pour des raisons de sécurité, ce support doit être fixé à un montant en bois apte à supporter le poids combiné du support et de l'écran. Ne le fixez pas sur une simple cloison sèche.

- 1 Utilisez un détecteur de goujons de haute qualité pour localiser deux montants voisins où vous souhaitez installer votre support. Marquez les deux côtés de chaque montant pour identifier le centre exact.

☰ Remarque

Choisissez le centre du montant pour éviter de fissurer ou de fendre le bois pendant l'installation.

- 2 Placez la plaque murale contre le mur à l'emplacement souhaité et mettez-la de niveau à l'aide du niveau à bulle intégré.
- 3 Pendant qu'une autre personne maintient la plaque murale en place, marquez quatre emplacements équidistants sur le mur pour installer le support (voir fig. 1).
- 4 Laissez la plaque murale de côté et percez un trou pilote de 6 mm à chaque emplacement marqué.
- 5 Appliquez à nouveau la plaque murale contre le mur et fixez-la à l'aide des tire-fonds et des rondelles (A et B) fournis (voir fig. 2). Ne serrez pas trop ces boulons et maintenez la plaque murale tant que tous les boulons ne sont pas en place. Assurez-vous que la plaque murale reste à niveau après avoir serré les boulons.

Fixation sur un mur en béton

! Attention

Pour des raisons de sécurité, le mur en béton doit pouvoir supporter le poids combiné du support de fixation et de l'écran. Le fabricant décline toute responsabilité en cas de problème lié à un défaut de solidité des murs.

- 1 Placez la plaque murale contre le mur à l'emplacement souhaité et mettez-la de niveau à l'aide du niveau à bulle intégré.
- 2 Pendant qu'une autre personne maintient la plaque murale en place, marquez quatre emplacements équidistants sur le mur pour installer le support (voir fig. 3).
- 3 Laissez la plaque murale de côté et percez un trou de 10 mm à chaque emplacement marqué. Nettoyez les trous que vous venez de faire s'ils contiennent de la poussière.
- 4 Insérez une vis à béton (C) dans chaque trou de sorte qu'elle se trouve au niveau de la surface du mur (voir fig. 4). Si nécessaire, enfoncez délicatement les vis à l'aide d'un marteau pour les mettre en place.
- 5 Appliquez à nouveau la plaque murale contre le mur et fixez-la à l'aide des tire-fonds et des rondelles (A et B) fournis (voir fig. 2). Ne serrez pas trop ces boulons et maintenez la plaque murale tant que tous les boulons ne sont pas en place. Assurez-vous que la plaque murale reste à niveau après avoir serré les boulons.

Fixation de la plaque de support à l'écran

! Attention

Soyez particulièrement prudent au cours de cette partie de l'installation. Si possible, évitez d'orienter l'écran vers le bas car cela risquerait de l'endommager.

Remarque

Ce support est fourni avec un assortiment de différentes vis pour s'adapter à un grand nombre de modèles d'écran. Toutes les pièces fournies dans le kit ne seront pas utilisées. Si vous ne trouvez pas de vis de la taille appropriée dans le kit fourni, consultez le fabricant de votre écran pour plus d'informations.

- Déterminez la longueur de vis adéquate en examinant l'arrière de votre écran :
 - Si l'arrière de votre écran est plat et que les orifices de montage sont au niveau de la surface, vous utiliserez les vis les plus courtes (D ou F) du kit de montage.
 - Si l'arrière de votre écran est incurvé ou présente une saillie, ou bien si les orifices de montage sont encastrés, vous devrez utiliser les vis plus longues (E ou G) et éventuellement les entretoises (J).
- Déterminez le diamètre exact des vis à utiliser en essayant les vis de différentes tailles (M6 et M8) du kit de montage (voir fig. 6). Ne forcez pas les vis : si vous sentez une résistance, arrêtez immédiatement de visser et essayez une vis d'un diamètre plus petit.
- Fixez les bras du support à l'arrière de l'écran à l'aide des vis identifiées aux étapes 1 et 2 :
 - Si vous utilisez les vis M6, vous devrez utiliser les rondelles M6. Si vous utilisez les vis M8, vous devrez utiliser les rondelles M8 (voir fig. 5).
 - Si vous utilisez les vis plus longues sur un écran dont l'arrière est incurvé ou encastré, vous devrez peut-être également utiliser les entretoises. Utilisez une entretoise ou les deux entretoises empilées si nécessaire. N'utilisez une entretoise que si nécessaire (voir fig. 6).

Assemblage final

- Avec l'aide d'une autre personne, soulevez avec précaution votre écran pour le placer sur la plaque murale. Maintenez l'écran jusqu'à ce que les bras soient solidement insérés dans la plaque murale.
- Serrez la vis de sécurité située sur chaque bras de montage en utilisant le Clé Allen S4 pour empêcher l'écran de se soulever de la plaque murale (voir fig. 7).
- Nettoyez régulièrement le support avec un chiffon sec. Vérifiez régulièrement toutes les vis et les éléments pour vous assurer qu'ils ne se sont pas desserrés au fil du temps. Resserrez les vis si nécessaire.

Attention

Les vis de sécurité doivent toujours être serrées à fond afin d'empêcher toute chute accidentelle de l'écran.

5 Spécifications

Taille de l'écran	37 à 84 pouces
Charge maximale	60 kg
Modèle de montage	600 mm x 400 mm maximum
Profil	2,0 cm

CS

1 Důležité bezpečnostní pokyny

! Upozornění

- Než začnete, přečtěte si tyto pokyny. Pokud si nejste jisti kteroukoli částí postupu, obraťte se na profesionálního dodavatele či řemeslníka, aby vám pomohl. Nesprávná montáž může způsobit vážné zranění nebo škody.
- Stěna či montážní povrch musí dokázat udržet součet hmotností držáku a displeje. Pokud tomu tak není, je potřeba konstrukci zpevnit.
- Před vrtním nejprve zkontrolujte, jestli ve stěně, kam si držák přejete namontovat, nejsou potrubí, elektrická vedení nebo jiná riziková místa.
- Používat je nutné bezpečnostní prostředky a vhodné nářadí. Pokud tak neučiníte, může to vést k úrazu či škodě.
- Doporučuje se, aby montáž prováděli dva lidé. Nepokoušejte se zvedat těžký displej bez pomoci.
- Řiďte se všemi pokyny a doporučeními týkajícími se přiměřeného větrání a vhodných míst pro montáž vašeho displeje. Více informací najdete v příručce majitele vašeho konkrétního displeje.
- Tento držák na stěnu je určený k použití maximálně s hmotností 60 kg (130 liber). Při použití s větší než uvedenou maximální hmotností může dojít k nestabilitě vedoucí k možnému úrazu.

2 Pevný držák na stěnu (pro displeje LCD, plazmové a LED)

Bsah balení

Zadní strana (x1)	Montážní rameno (x2)
Sada šroubů a kování (x1)	Uživatelská příručka (x1)

Sada šroubů a kování

A Šroub M8 x 63 (x4)	G Šroub M8 x 30 (x4)
B Podložka kotevního šroubu (x4)	H Podložka M6 (x4)
C Ukotvení do betonu (x4)	I Podložka M8 (x4)
D Šroub M6 x 12 (x4)	J Vložka (x8)
E Šroub M6 x 30 (x4)	K Imbusový klíč S4 (x1)
F Šroub M8 x 12 (x4)	

Potřebné nářadí

- Šroubovák Phillips
- Elektrická nebo přenosná vrtačka
- 6mm (1/4") vrták a detektor svorníků pro montáži do sádrokartonu
- 10 mm (3/8") zednický vrták při montáži do betonu
- Žápadka nebo ovladač s 13mm (1/2") zásuvkou

3 Montáž

Montáž do sádrokartonu

! Upozornění

Z bezpečnostních důvodů je nutné tento držák upevnit na dřevěný svorník, který udrží součet hmotnosti držáku a displeje. Neprovádějte montáž pouze do sádrokartonu.

- Použijte kvalitní hledačku svorníků, pomocí které najdete dva sousedící svorníky, na které chcete držák namontovat. Označte oba konce obou svorníků, abyste mohli najít přesný střed.

☰ Note

Abý při montáži nedošlo k prasknutí nebo rozštípnutí dřeva, musíte použít střed svorníku.

- 2 Umístíte zadní stranu zpátky na stěnu na požadované místo a vyrovnejte ji pomocí zabudované vodováhy.
- 3 Zatímco jiná osoba drží zadní stranu na místě, označte na zdi čtyři rovnoměrně vzdálené body, kam se držák upevní. (viz obr. 1).
- 4 Dejte zadní stranu bokem a vyvrtejte v obou označených místech 6mm (1/4") vodičí otvor.
- 5 Umístíte zadní stranu zpátky ke zdi a upevníte ji pomocí přiložených kotevnic šroubů a podložek (A a B) (viz obr. 2). Tyto šrouby neutahujte příliš a zadní stranu nepouštějte, dokud nejsou všechny šrouby na místě. Přesvědčte se, že zadní strana zůstala i po upevnění šroubů vodorovná.

Montáž do betonové zdi

! Upozornění

Z bezpečnostních důvodů musí být betonová zeď schopná udržet součet hmotnosti držáku a displeje. Výrobce nenese žádnou odpovědnost za závady způsobené zdi o nedostatečné nosnosti.

- 1 Umístíte zadní stranu zpátky na stěnu na požadované místo a vyrovnejte ji pomocí zabudované vodováhy.
- 2 Zatímco jiná osoba drží zadní stranu na místě, označte na zdi čtyři rovnoměrně vzdálené body, kam se držák upevní (viz obr. 3).
- 3 Dejte zadní stranu bokem a vyvrtejte v obou označených místech 10mm (3/8") otvor. Z otvorů odstraňte všechny přebytečný prach.
- 4 Do každého otvoru vložte ukotvení do betonu (C), tak aby bylo zarovnané s povrchem betonu (viz obr. 4). V případě potřeby je možné použít k lehkému zatlučení ukotvení na místo kladivo.
- 5 Umístíte zadní stranu zpátky ke zdi a upevníte ji pomocí přiložených kotevnic šroubů a podložek (A a B) (viz obr. 2). Tyto šrouby neutahujte příliš a zadní stranu nepouštějte, dokud nejsou všechny šrouby na místě. Přesvědčte se, že zadní strana zůstala i po upevnění šroubů vodorovná.

Připojení desky displeje k displeji

! Upozornění

V této části montáže dáváte mimořádný pozor. Pokud je to možné, nepokládejte displej předkem dolů, aby nedošlo k poškození povrchu.

☰ Note

Tento držák se dodává s různými šrouby, které se hodí na různé modely displejů. Nebude použit veškerý obsah sady. Pokud v přiložené sadě nenajdete správnou velikost šroubu, požádejte o další informace výrobce svého displeje.

- 1 Určete správnou délku šroubu tím, že ho vyzkoušíte na zadní straně svého displeje:
 - Pokud je zadní strana vašeho displeje plochá a montážní otvory jsou zapuštěné do povrchu, použijete ze sady šroubů a kování kratší šrouby (D nebo F).
 - Jestliže je zadní strana vašeho displeje prohnutá, má výčnělky nebo jestliže jsou montážní otvory zahlabené, budete potřebovat delší šrouby (E nebo G) a může být potřeba použít i vložky (J).

- 2 Určete správný průměr šroubu, který se má použít, pečlivých vyzkoušením jednotlivých velikostí (M6 a M8) ze sady šroubů a kování (viz obr. 6). Netlačte na žádný šroub silou – pokud ucítíte odpor, okamžitě zastavte a zkuste šroub s menším průměrem.
- 3 Pomocí šroubů vybraných v krocích 1 a 2 připojte na zadní stranu displeje montážní rameno.
 - Pokud používáte šrouby M6, budete muset použít podložky M6. Pokud používáte šrouby M8, budete muset použít podložky M8 (viz obr. 5).
 - Pokud používáte delší šrouby na displej s prohnutou nebo zahlabenou zadní stranou, můžete potřebovat i vložky. Podle potřeby použijte jednu nebo dvě vložky za sebou. Vložku použijte jen tehdy, když je to nutné (viz obr. 6).

Závěrečné sestavení

- 1 S pomocí jiné osoby opatrně zvedněte svůj displej a umístěte ho na zadní stranu. Nepouštějte displej až do chvíle, kdy budou montážní ramena pevně zaháknutá do zadní strany.
- 2 Utáhněte bezpečnostní šroub nacházející se na každém montážním rameni pomocí Imbusový klíč S4, abyste zabránili zvednutí displeje ze zadní strany (viz obr. 7).
- 3 Pravidelně držák čistěte suchým hadříkem. Všechny šrouby a kování v pravidelných intervalech kontrolujte, abyste zaručili, že se nějaký spoj v průběhu času neuvolnil. V případě potřeby je znovu utáhněte.

! Upozornění

Bezpečnostní šrouby je potřeba utahovat pokaždé, aby se zabránilo tomu, že displej omylem vypadne z držáku.

5 Specifikace

Velikost displeje	37" až 84"
Maximální nosnost	60 kg (130 liber)
Montážní vzor	600 mm x 400 mm (23,6" x 15,7")
Profil	2,0 cm (0,8")

1 Vigtige sikkerhedsinstruktioner

! Forsigtig

- Læs disse instruktioner, før du begynder. Hvis du er i tvivl om eventuelle dele af processen, skal du kontakte en professionel leverandør eller installatør for at få hjælp. Forkert montering kan medføre person- eller tingskade.
- Væggen eller monteringsoverfladen skal kunne bære beslagets og skærmens samlede vægt. Ellers skal underlaget forstærkes.
- Lokaliser rør, ledninger eller eventuelt andre farer i væggen, hvor du ønsker at montere beslaget, før du borer.
- Der skal anvendes sikkerhedsudstyr og korrekt værktøj. Hvis dette ikke overholdes, kan det medføre person- eller tingskade.
- Det anbefales, at to personer udfører monteringen. Forsøg ikke at løfte en tung skærm uden hjælp fra andre.
- Følg alle instruktioner og anbefalinger vedrørende tilstrækkelig ventilation og passende placeringer ved montering af skærmen. Der henvises til brugervejledningen for den specifikke skærm, hvor du finder flere oplysninger.
- Dette vægbeslag er kun beregnet til brug med en maks. vægt på 60 kg (130 lbs). Hvis det bruges med tungere byrde end den maksimale vægtangivelse, kan det medføre ustabilitet og eventuelt medføre personskade.

2 Fast vægbeslag (til LCD-, plasma- og LED-skærme)

Hvad er der i kassen

Vægplade (x1) Monteringsarm (x2)
Sæt med monteringsdele (x1) Brugervejledning (x1)

Sæt med monteringsdele

A M8 x 63 skrue (x4) G M8 x 30 skrue (x4)
B Spændeskive (x4) H M6-spændeskive (x4)
C Betonanker (x4) I M8-spændeskive (x4)
D M6 x 12 skrue (x4) J Afstandsstykke (x8)
E M6 x 30 skrue (x4) K S4-unbrakonøgle (x1)
F M8 x 12 skrue (x4)

Påkrævede værktøjer

- Skruetrækker med Phillips-hoved
- Elektrisk eller transportabelt bor
- 6 mm (1/4") borehoved og lægtesøger til montering i gipsvæg
- 10 mm (3/8") Murbor til montering i betonvæg
- Skralde eller skruetrækker med 13 mm (1/2") fatning

3 Installation

Montering i gipsvæg

! Forsigtig

Af sikkerhedshensyn skal dette beslag fastgøres til en træplanke for at kunne bære den samlede vægt af beslag og skærm. Monter ikke kun beslaget på en gipsvæg.

- 1 Brug en lægtesøger for at finde to lægter ved siden af hinanden, hvor du vil montere beslaget. Marker begge kanter af hver lægte for at hjælpe med at finde det præcise midterpunkt.

≡ Bemærk

Du skal bruge lægtens midterpunkt for at undgå, at træet revner eller deler sig under monteringen.

- 2 Anbring vægpladen op ad væggen det ønskede sted, og få den til at hænge lige ved hjælp af det indbyggede vaterpas.
- 3 Mens en anden person holder vægpladen på plads, markeres fire steder med samme afstand på væggen til fastgørelse af beslaget (se fig. 1).
- 4 Sæt vægpladen til side, og bor et 6 mm (1/4") styrehul hvert af de markerede steder.
- 5 Anbring igen vægpladen op mod væggen, og fastgør den ved hjælp af de medfølgende forskallingsbolte og spændeskiver (A og B) (se fig. 2). Spænd ikke disse bolte for meget, og slip ikke vægpladen, for alle bolte sidder på plads. Sørg for, at vægpladen hele tiden er i vater, efter at boltene er spændt fast.

Montering i betonvæg

! Forsigtig

Af sikkerhedshensyn skal betonvæggen kunne klare at bære den samlede vægt af beslag og skærm. Producenten påtager sig intet ansvar for fejl forårsaget af vægge, der ikke er tilstrækkeligt stærke.

- 1 Anbring vægpladen op mod væggen det ønskede sted med pilen pegende opad. Sørg for, at den er vandret.
- 2 Mens en anden person holder vægpladen på plads, markeres fire steder med samme afstand på væggen til fastgørelse af beslaget (se fig. 3).
- 3 Sæt vægpladen til side, og bor et 10 mm (3/8") hul hvert af de markerede steder. Fjern eventuelt overskydende støv fra hullerne.
- 4 Sæt et betonanker (C) i hvert hul, så det flugter med betonoverfladen (se fig. 4). Der kan om nødvendigt anvendes en hammer til ganske let at slå ankrene på plads.
- 5 Anbring igen vægpladen op mod væggen, og fastgør den ved hjælp af de medfølgende forskallingsbolte og spændeskiver (A og B) (se fig. 2). Spænd ikke disse bolte for meget, og slip ikke vægpladen, for alle bolte sidder på plads. Sørg for, at vægpladen hele tiden er i vater, efter at boltene er spændt fast.

Fastgørelse af skærmladen på skærmen

! Forsigtig

Vær ekstra omhyggelig med denne del af monteringen. Undgå om muligt at vende skærmen med forsiden nedad, da det kan beskadige synsfladen.

≡ Bemærk

Dette beslag fås med et udvalg af forskellige skrue, der passer til en lang række skærmmodeller. Ikke alle monteringsdele i sættet skal bruges. Hvis du ikke kan finde en passende skruestørrelse i det medfølgende sæt, skal du kontakte skærmproducenten for at få flere oplysninger.

- Find den korrekte skruelængde, der skal bruges, ved at undersøge bagsiden af skærmen:
 - Hvis bagsiden af skærmen er flad, og monteringshullerne flugter med overfladen, skal du bruge de kortere skruer (D eller F) fra sættet med monteringsdele.
 - Hvis bagsiden af skærmen er buet, har et fremspring, eller hvis monteringshullerne er forsænket, skal du bruge de længere skruer (E eller G) og eventuelt også afstandsstykkerne (J).
- Bestem den korrekte diameter af skruen, som skal bruges ved omhyggeligt at prøve med én i hver størrelse (M6 og M8) fra sættet med monteringsdele (se fig. 6). Tving ikke nogle af skruerne i. Hvis du mærker modstand, skal du straks stoppe og forsøge med en skruer med en mindre diameter.
- Fastgør beslagets arme til bagsiden af skærmen ved hjælp af skruerne som beskrevet i trin 1 og 2:
 - Hvis du bruger M6-skruer, skal du bruge M6-spændeskiver. Hvis du bruger M8-skruer, skal du bruge M8-spændeskiver (se fig. 5).
 - Hvis du bruger de længere skruer på en skærm med en buet eller forsænket bagside, skal du muligvis også bruge afstandsstykker. Brug ét afstandsstykke eller to afstandsstykker oven på hinanden efter behov. Brug kun et afstandsstykke, hvis det er nødvendigt (se fig. 6).

Endelig samling

- Med hjælp fra en anden person skal du forsigtigt løfte skærmen og anbringe den på vægpladen. Slip ikke skærmen, før beslagets arme er fastgjort på krogene på vægpladen.
- Spænd sikkerhedsskruen på hver af beslagets arme ved hjælp af skruetrækkeren til skruer S4-unbrakonøgle, så du undgår, at skærmen løftes af vægpladen (se fig. 7).
- Rengør jævnlige beslaget med en tør klud. Efterse alle skruer og monteringsdele med jævne mellemrum for at sikre, at ingen skrueforbindelser er blevet løse med tiden. Efterspænd efter behov.

! Forsigtig

Sikkerhedsskruerne skal altid være korrekt spændt for at undgå, at skærmen ved et uheld bliver slået af beslaget.

5 Specifikationer

Skærmstørrelse	37" til 84"
Maks. belastning	60 kg (130 lbs)
Monteringsmønster	600 mm x 400 mm (23,6" x 15,7") maks.
Profil	2,0 cm (0,8")

1 Wichtige Sicherheitshinweise

! Vorsicht

- Lesen Sie diese Anleitung, bevor Sie beginnen. Wenn Sie sich bei einem beliebigen Teil des Vorgangs nicht sicher sind, wenden Sie sich an einen Fachmann oder Installateur. Eine unsachgemäße Montage kann Verletzungen oder Schäden zur Folge haben.
- Die Wand oder die Oberfläche muss das Gesamtgewicht der Halterung und des Bildschirms halten können. Andernfalls muss die Wand bzw. die Oberfläche verstärkt werden.
- Suchen Sie vor dem Bohren in der Wand, an der die Halterung befestigt werden soll, nach Leitungen, Drähten oder anderen Gefahren.
- Verwenden Sie Sicherheitsausrüstung und das richtige Werkzeug. Eine Nichtbeachtung kann Verletzungen oder Schäden zur Folge haben.
- Die Montage sollte mit zwei Personen durchgeführt werden. Versuchen Sie nicht, einen schweren Bildschirm alleine anzuheben.
- Befolgen Sie alle Anweisungen und Empfehlungen zur geeigneten Belüftung und Stelle für die Montage des Bildschirms. Weitere Informationen finden Sie in der Bedienungsanleitung des jeweiligen Bildschirms.
- Diese Wandhalterung darf nur mit dem angegebenen Maximalgewicht von 60 kg (130 lbs.) verwendet werden. Die Verwendung mit Produkten, deren Gewicht das Maximalgewicht überschreitet, kann zu Instabilität führen und ggf. Verletzungen verursachen.

2 Feste Wandhalterung (für LCD-, Plasma- und LED-Bildschirme)

Lieferumfang

PWandplatte (x1)	Montagearm (x2)
Befestigungs-Kit (x1)	Benutzerhandbuch (x1)

Befestigungs-Kit

A Schraube M8 x 63 (x4)	G Schraube M8 x 12 (x4)
B Unterlegscheibe für Schlüsselschraube (x4)	H Unterlegscheibe M6 (x4)
C Betonanker (x4)	I Unterlegscheibe M8 (x4)
D Schraube M6 x 12 (x4)	J Abstandhalter (x8)
E Schraube M6 x 30 (x4)	K S4-Innensechskantschlüssel (x1)
F Schraube M8 x 12 (x4)	

Erforderliche Werkzeuge

- Phillips Kreuzschlitz-Schraubendreher
- Elektrische oder Handbohrmaschine
- Bohrer mit 6 mm (1/4 Zoll) und Balkensuchgerät für die Installation an Trockenwänden
- Steinbohrer mit 10 mm (3/8 Zoll) für die Installation an Mauerwerk
- Ratsche oder Knarre mit 13-mm-Sockel (1/2 Zoll)

3 Montage

Montage an einer Trockenbauwand

! Vorsicht

Aus Sicherheitsgründen muss diese Halterung mit einem Holzbalken gesichert werden, der das Gesamtgewicht der Halterung und des Bildschirms tragen kann. Montieren Sie die Halterung nicht ausschließlich an der Trockenbauwand.

- 1 Verwenden Sie ein qualitativ hochwertiges Balkensuchgerät, um zwei angrenzende Balken zu suchen, an denen Sie die Halterung montieren möchten. Markieren Sie beide Kanten jedes Balkens, um die Mitte genau zu ermitteln.

Hinweis

Sie müssen die Mitte des Balkens verwenden, um Risse oder Bruchstellen am Holz während der Montage zu vermeiden.

- 2 Platzieren Sie die Wandplatte in der gewünschten Position an der Wand, und richten Sie sie mithilfe der integrierten Wasserwaage aus.
- 3 Während eine andere Person die Wandplatte in Position hält, markieren Sie vier Stellen zur Befestigung der Montagehalterung im gleichen Abstand an der Wand (siehe Abb. 1).
- 4 Entfernen Sie die Wandplatte, und bohren Sie eine Vorbohrung mit 6 mm (1/4 Zoll) an den markierten Stellen.
- 5 Platzieren Sie die Wandplatte wieder an der Wand, und befestigen Sie sie mit den im Lieferumfang enthaltenen Schlüsselschrauben und Scheiben (A und B) (siehe Abb. 2). Ziehen Sie die Schrauben nicht zu stark an, und lassen Sie die Wandplatte erst los, wenn sich alle Schrauben in der korrekten Position befinden. Stellen Sie sicher, dass die Wandplatte nach dem Anziehen der Schrauben weiterhin gerade ist.

Montage an einer Betonwand

! Vorsicht

Aus Sicherheitsgründen muss die Betonwand das Gesamtgewicht der Halterung und des Bildschirms tragen können. Der Hersteller übernimmt keine Verantwortung für Fehler, die durch Wände mit einer ungenügenden Tragfähigkeit verursacht werden.

- 1 Platzieren Sie die Wandplatte in der gewünschten Position an der Wand, und richten Sie sie mithilfe der integrierten Wasserwaage aus.
- 2 Während eine andere Person die Wandplatte in Position hält, markieren Sie vier Stellen zur Befestigung der Montagehalterung im gleichen Abstand an der Wand (siehe Abb. 3).
- 3 Entfernen Sie die Wandplatte, und bohren Sie ein Loch mit 10 mm (3/8 Zoll) an jeder markierten Stelle. Entfernen Sie überschüssigen Staub aus den Bohrlöchern.
- 4 Setzen Sie einen Betonanker (C) in jedes Loch, sodass er eben mit der Betonfläche abschließt (siehe Abb. 4). Verwenden Sie bei Bedarf einen Hammer, um die Anker vorsichtig in die richtige Position zu klopfen.
- 5 Platzieren Sie die Wandplatte wieder an der Wand, und befestigen Sie sie mit den im Lieferumfang enthaltenen Schlüsselschrauben und Scheiben (A und B) (siehe Abb. 2). Ziehen Sie die Schrauben nicht zu stark an, und lassen Sie die Wandplatte erst los, wenn sich alle Schrauben in der korrekten Position befinden. Stellen Sie sicher, dass die Wandplatte nach dem Anziehen der Schrauben weiterhin gerade ist.

Befestigen der Bildschirmplatte am Bildschirm

! Vorsicht

Gehen Sie bei diesem Montageschritt besonders vorsichtig vor. Vermeiden Sie es nach Möglichkeit, den Bildschirm mit der Vorderseite nach unten zu legen, da dies den Bildschirm beschädigen könnte.

Hinweis

Im Lieferumfang der Halterung sind verschiedenen Schrauben für viele verschiedene Bildschirmmodelle enthalten. Es werden daher nicht alle Befestigungen des Befestigungs-Kits verwendet. Falls das Kit keine passenden Schrauben für Ihren Bildschirm enthält, wenden Sie sich an den Hersteller Ihres Bildschirms, um weitere Informationen zu erhalten.

- 1 Bestimmen Sie die korrekte Länge der zu verwendenden Schraube, indem Sie die Rückseite Ihres Bildschirms betrachten:
 - Wenn die Rückseite des Bildschirms flach ist und die Montagebohrungen eben mit der Oberfläche abschließen, verwenden Sie die kürzeren Schrauben (D oder F) aus dem Befestigungs-Kit.
 - Wenn die Rückseite des Bildschirms leicht gewölbt ist oder die Montagebohrungen versenkt sind, müssen Sie die längeren Schrauben (E oder G) und möglicherweise auch die Abstandhalter (J) verwenden.
- 2 Ermitteln Sie den richtigen Durchmesser der zu verwendenden Schraube, indem Sie vorsichtig eine Schraube der jeweiligen Größe (M6 und M8) aus dem Befestigungs-Kit einzusetzen versuchen (siehe Abb. 6). Führen Sie die Schrauben nicht mit Gewalt ein. Wenn Sie einen Widerstand spüren, brechen Sie den Vorgang sofort ab, und versuchen Sie es mit einer Schraube mit kleinerem Durchmesser.
- 3 Befestigen Sie die Montagearme mit den in den Schritten 1 und 2 ermittelten Schrauben an der Rückseite Ihres Bildschirms.
 - Wenn Sie M6-Schrauben verwenden, benötigen Sie M6-Scheiben. Wenn Sie M8-Schrauben verwenden, benötigen Sie M8-Scheiben (siehe Abb. 5).
 - Wenn Sie die längeren Schrauben bei einem Bildschirm mit gewölbter oder versetzter Rückseite verwenden, müssen Sie ggf. auch Abstandhalter verwenden. Verwenden Sie je nach Bedarf einen Abstandhalter oder zwei Abstandhalter übereinander. Verwenden Sie bei Bedarf nur einen Abstandhalter (siehe Abb. 6).

Endmontage

- 1 Heben Sie den Bildschirm mit der Hilfe einer anderen Person vorsichtig an, und legen Sie ihn auf die Wandplatte. Lassen Sie den Bildschirm erst los, wenn die Montagearme sicher an der Wandplatte befestigt wurden.
- 2 Ziehen Sie die Sicherheitsschraube an jedem Montagearm mit einem S4-Innensechskantschlüssel an, um zu verhindern, dass sich der Bildschirm von der Wandplatte löst (siehe Abb. 7).
- 3 Reinigen Sie die Montagehalterung regelmäßig mit einem trockenen Tuch. Prüfen Sie alle Schrauben und Befestigungen in regelmäßigen Intervallen, um sicherzustellen, dass sich keine Verbindungen mit der Zeit gelockert haben. Ziehen Sie diese nach Bedarf erneut an.

! Vorsicht

Die Sicherungsschrauben müssen jederzeit festgezogen sein, um zu verhindern, dass sich der Bildschirm versehentlich von der Halterung lösen kann.

5 Technische Daten

Bildschirmgröße	94 bis 213 cm (37 bis 84 Zoll)
Maximale Last	60 kg (130 lbs.)
Montageschablone	max. 600 mm x 400 mm (23,6 Zoll x 15,7 Zoll)
Profil	2,0 cm (0,8 Zoll)

1 Tärkeitä turvallisuusohjeita

! Varoitus

- Lue nämä ohjeet ennen aloittamista. Jos et ole varma jostakin yövaiheesta, ota yhteyttä alan ammattilaiseen. Virheellinen asennus voi aiheuttaa henkilö- tai omaisuusvahinkoja.
- Seinän tai muun kiinnityspinnan on kestettävä kiinnityksen ja näytön yhteispaino. Muutoin rakennetta on vahvistettava.
- Ennen kuin ryhdyt kiinnittämään telinettä seinään, varmista, ettei porauskohdan takana ole sähköjohtoja, putkia tai jotakin muuta, joka ei saa vaurioitua.
- Käytä turvavarusteita ja asianmukaisia työkaluja. Muuten asennuksesta voi aiheutua henkilö- tai omaisuusvahinkoja.
- On suositeltavaa, että asennuksessa on mukana kaksi henkilöä. Älä yritä nostaa painavaa näyttöä yksin.
- Noudata näytön asennuksessa kaikkia ilmastointi- ja asennuspaikkaohjeita ja -suosituksia. Katso lisätietoja television käyttöoppaasta.
- Tämä seinäteline on tarkoitettu käytettäväksi niin, että enimmäispainona on 60 kg. Jos ilmoitettu enimmäispaino ylittyy, se saattaa aiheuttaa epävakautta, joka johtaa vahinkoihin.

2 Kiinteä seinäteline (LCD-, plasma- ja LED-näyttöille)

Pakkauksen sisältö

Seinälaatta (x 1)	Kiinnitysvarsi (x 2)
Tarvikesarja (x 1)	Käyttöopas (x 1)

Tarvikesarja

A M8x63-ruuvi (x 4)	G M8x30-ruuvi (x 4)
B Kansiruuvien aluslevy (x 4)	H M6-aluslevy (x 4)
C Seinätulppa (x 4)	I M8-aluslevy (x 4)
D M6x12-ruuvi (x 4)	J Välike (x 8)
E M6x30-ruuvi (x 4)	K S4-kuusiokoloavain (x 1)
F M8x12-ruuvi (x 4)	

Tarvitavat työkalut

- Phillips-ruuvitaltta
- Sähkö- tai akkupora
- 6 mm:n (1/4") terä ja palkkipaikannin kipsilevyasennukseen
- 10 mm:n (3/8") betoniterä betoniasennukseen
- Räikkävain tai ruuvitaltta, jossa on 13 mm:n (1/2") hylsy

3 Asentaminen

Kiinnittäminen kipsilevyseinään

! Varoitus

Turvallisuussyistä teline on kiinnitettävä puupalkkiin (koolinkiin), joka kestää telineen ja näytön yhteispainon. Älä kiinnitä telinettä pelkkään kipsilevyseinään.

- 1 Etsi laadukkaalla palkkipaikatimella vierekkäiset palkit, joihin teline kiinnitetään. Merkitse palkkien molemmat reunat, jotta pystyt määrittämään kummankin palkin keskikohdan mahdollisimman tarkasti.

☰ Huomautus

Kiinnityskohtien on oltava palkkien keskikohdissa, jotta puuhun ei tule halkeamia tai säälöjä asennuksen vuoksi.

- 2 Aseta seinälaatta seinää vasten haluamaasi kohtaan. Tarkista integroidun vesivaa'an avulla, että laatta on suorassa.
- 3 Pyydä toista henkilöä pitämään seinälaattaa paikoillaan ja merkitse seinään neljä säännöllisen välimatkan päässä olevaa kiinnityskohtaa, joista teline kiinnitetään seinälle (Katso kuva 1).
- 4 Siirrä seinälaatta sivuun ja poraa 6 mm:n (1/4") ohjausreiät merkittyihin kohtiin.
- 5 Aseta seinälaatta takaisin seinälle ja kiinnitä se käyttämällä telineen mukana toimitettuja kansiruuveja ja aluslevyjä (A ja B). (Katso kuva 2.) Ruuveja ei saa kiristää liian tiukalle, ja laatasta on pidettävä kiinni niin kauan, kunnes kaikki ruuvit ovat paikoillaan. Varmista, että laatta on suorassa, kun ruuvit on kiristetty.

Kiinnittäminen betoniseinään

! Varoitus

Turvallisuussyistä betoniseinän on kestettävä telineen ja näytön yhteispaino. Valmistaja ei vastaa vahingoista, jotka aiheutuvat telineen kiinnittämisestä seinään, joka ei ole kantavuudeltaan riittävän vahva.

- 1 Aseta seinälaatta seinää vasten haluamaasi kohtaan. Tarkista integroidun vesivaa'an avulla, että laatta on suorassa.
- 2 Pyydä toista henkilöä pitämään seinälaattaa paikoillaan ja merkitse seinään neljä säännöllisen välimatkan päässä olevaa kiinnityskohtaa, joista teline kiinnitetään seinälle (Katso kuva 3.)
- 3 Siirrä seinälaatta sivuun ja poraa 10 mm:n (3/8") reiät merkittyihin kohtiin. Poista pöly rei'istä.
- 4 Aseta seinätulpat (C) reikiin betonipinnan tasolle. (Katso kuva 4.) Tarvittaessa voit naputella tulpat paikoilleen vasaralla.
- 5 Aseta seinälaatta takaisin seinälle ja kiinnitä se käyttämällä telineen mukana toimitettuja kansiruuveja ja aluslevyjä (A ja B). (Katso kuva 5.) Ruuveja ei saa kiristää liian tiukalle, ja laatasta on pidettävä kiinni niin kauan, kunnes kaikki ruuvit ovat paikoillaan. Varmista, että laatta on suorassa, kun ruuvit on kiristetty.

Näyttölevyn kiinnittäminen näyttöön

! Varoitus

Toimi erityisen varovasti tässä asennuksen vaiheessa. Jos mahdollista, älä aseta televisiota tasolle näyttöpuoli alaspäin, koska kuvaruutu voi vahingoittua.

☰ Huomautus

Telineen mukana toimitetaan monenlaisia ruuveja erityyppisiä näyttöjä varten. Et tarvitse kaikkia telineen mukana toimitettuja tarvikkeita. Jos et löydä omaan näyttösi sopivia ruuveja, pyydä lisäneuvoja television valmistajalta.

- 1 Määritä oikea ruuvien pituus tutkimalla näytön takaosaa:
 - Jos näytön takaosa on tasainen ja kiinnitysreiät ovat pinnan tasolla, käytä tarvikesarjan lyhyitä ruuveja (D tai F).
 - Jos näytön takaosa on kaareva, siinä on ulkonema tai kiinnitysreiät ovat upotettuina, käytä pidempiä ruuveja (E tai G). Saatat tarvita myös välikkeitä (J).

- 2 Valitse halkaisijaltaan sopivan kokoiset ruuvit kokeilemalla tarvikesarjan molempia kokoja (M6 ja M8). (Katso kuva 6.)
Alä yritä kiinnittää ruuveja väkisin. Jos tunnet vastusta, lopeta heti ja kokeile pienempää ruuvia.
- 3 Kiinnitä kiinnitysvarret näytön taakse vaiheissa 1 ja 2 valituilla ruuveilla.
- Jos käytät M6-ruuveja, käytä M6-aluslevyjä. Jos käytät M8-ruuveja, käytä M8-aluslevyjä (Katso kuva 5.).
 - Jos käytät pidempiä ruuveja, koska näytön takaosa on kaareva tai siinä on syvennyks, saatat tarvita myös välikkeitä. Käytä tarpeen mukaan yhtä välikettä tai kahta päällekkäin pinottua välikettä. Käytä välikkeitä vain tarvittaessa (Katso kuva 6.).

Viimeinen asennusvaihe

- 1 Nosta näyttö toisen henkilön avustamana varovasti seinällä olevan seinälaatan päälle. Alä irrota otetta näyttöstä, ennen kuin kiinnitysvarret ovat kiinnittyneet tukevasti seinälaatasta.
- 2 Kiristä kummankin kiinnitysvarren varmistusruuvi S4-kuusiokoloavain, jottei näyttöä pysty nostamaan irti seinälaatasta. (Katso kuva 7.)
- 3 Puhdista teline aika-ajoin kuivalla liinalla. Tarkista kaikki ruuvit ja kiinnitysosat säännöllisesti ja varmista, etteivät liitännät ole löystyneet. Kiristä tarvittaessa.

! Varoitus

Varmistusruuvit on aina kiristettävä, jottei näyttö pääse vahingossa irtoamaan telineestä.

5 Tekniset tiedot

Näytön koko	37"–84"
Enimmäiskuorma	60 kg
Kiinnitys (enimmäismitat)	600 mm x 400 mm (23,6" x 15,7")
Profiili	2,0 cm (0,8")

1 Fontos biztonsági utasítások

! Figyelem

- A használat megkezdése előtt olvassa el az utasításokat. Ha nem biztos a folyamat bármely részében, forduljon segítségért egy professzionális szakemberhez vagy szerelőhöz. A helytelen üzembe helyezés személyi sérülést és kárt okozhat.
- A falnak és a rögzítési felületnek képesnek kell lennie a fali rögzítő és a kijelző együttes tömegének megtartására, ellenkező esetben a szerkezetet meg kell erősíteni.
- A fűrés előtt azonosítsa be a falon belüli csövek, vezetékek és egyéb veszélyforrások helyét a felszerelés kívánt helyén.
- A szerelés során használjon biztonsági védőfelszerelést és megfelelő szerszámokat. Ennek elmulasztása személyi sérülést és kárt okozhat.
- A felszerelést két embernek ajánlott elvégeznie. Ne próbálja meg segítség nélkül megemelni a nehéz kijelzőt.
- Kövesse a megfelelő szellőztetésre és a kijelző rögzítésére alkalmas helyszín kiválasztására vonatkozó utasításokat és ajánlásokat. A további tudnivalókkal kapcsolatban tekintse meg az adott kijelző felhasználói kézikönyvét.
- Ez a fali tartó kizárólag legfeljebb 60 kg tömeg megtartására képes. A megadott maximális tömegnél nehezebb termékekkel történő használat az instabilitásból adódóan baleseteket okozhat.

2 Rögzített fali tartó (LCD, plazma- és LED kijelzőkhöz)

A doboz tartalma

Fali lemez (1 db)	Fali kar (2 db)
Csavarkészlet (1 db)	Felhasználói kézikönyv (1 db)

Csavarkészlet

A M8 x 63 csavar (4 db)	G M8 x 30 csavar (4 db)
B Alátét facsavarhoz (4 db)	H M6 alátét (4 db)
C Betonüdél (4 db)	I M8 alátét (4 db)
D M6 x 12 csavar (4 db)	J Távtartó (8 db)
E M6 x 30 csavar (4 db)	K S4 imbuszkulcs (1 db)
F M8 x 12 csavar (4 db)	

Szükséges szerszámok

- Csillagfejű csavarhúzó
- Elektromos vagy hordozható fűró
- 6 mm-es fűrófej és furatkereső gipszkartonra történő felszereléshez
- 10 mm-es, kőfalhoz való fűrófej betonra történő felszereléshez
- Racsnis kulcs vagy csavarhúzó 13 mm-es persellyel

3 Felszerelés

Felszerelés gipszkartonra

! Figyelem

Biztonsági okokból a tartót mindenképpen olyan, fából készült furathoz kell rögzíteni, amely képes a tartó és a kijelző együttes tömegének megtartására. Tilos kizárólag gipszkartonra felszerelni.

- 1 Kiváló minőségű furatkereső használatával keressen két egymás mellett furatot azon a helyen, ahol a tartót felszerelni kívánja. Jelölje meg mindkét furat szélét a pontos középpont azonosításának elősegítéséhez.

Megjegyzés

Mindenképpen a furat közepét kell használni, hogy megelőzhető legyen a fa felszerelés közbeni megrepedése vagy töredezése.

- 2 Helyezze a fali lemezt a falra a kívánt helyre, és a beépített szintező segítségével állítsa be, hogy vízszintes legyen.
- 3 Miközben egy másik személy a helyén tartja a fali lemezt, jelöljön be a falon négy, egymástól egyenlő távolságra lévő helyet a tartó rögzítéséhez (lásd: 1. ábra).
- 4 Tegye félre a fali lemezt, és fúrjon egy-egy 6 mm-es vezetőlyukat az egyes megjelölt helyeken.
- 5 Helyezze vissza a fali lemezt a falhoz, és rögzítse a mellékelt facsavarok és alátétek (A és B) használatával (lásd: 2. ábra). A csavarokat ne szorítsa meg túlságosan, és ne engedje el a fali lemezt, amíg minden csavar a helyére nem került. Ügyeljen, hogy a fali lemez a csavarok megszorítása után is vízszintes maradjon.

Felszerelés betonfalra

Figyelem

Biztonsági okokból a betonfalnak képesnek kell lennie a tartó és a kijelző együttes tömegének megtartására. A gyártó nem vállal felelősséget a nem megfelelő erősségű falak által okozott meghibásodásokért.

- 1 Helyezze a fali lemezt a falra a kívánt helyre, és a beépített szintező segítségével állítsa be, hogy vízszintes legyen.
- 2 Miközben egy másik személy a helyén tartja a fali lemezt, jelöljön be a falon négy, egymástól egyenlő távolságra lévő helyet a tartó rögzítéséhez (lásd: 3. ábra).
- 3 Tegye félre a fali lemezt, és fúrjon egy-egy 10 mm-es lyukat a megjelölt helyeken. Távolítsa el a lyukakban felgyűlt port.
- 4 Helyezzen egy-egy betondübelt (C) az egyes lyukakba úgy, hogy egy vonalban legyen a beton felületével (lásd: 4. ábra). A dübelek megfelelő behelyezéséhez szükség esetén használjon kalapácsot, és finoman ütögesse be a dübeleket.
- 5 Helyezze vissza a fali lemezt a falhoz, és rögzítse a mellékelt facsavarok és alátétek (A és B) használatával (lásd: 2. ábra). A csavarokat ne szorítsa meg túlságosan, és ne engedje el a fali lemezt, amíg minden csavar a helyére nem került. Ügyeljen, hogy a fali lemez a csavarok megszorítása után is vízszintes maradjon.

A kijelzőlemez és a kijelző csatlakoztatása

Figyelem

A felszerelés ezen része során különös odafigyeléssel járjon el. Ha lehetséges, kerülje a kijelző képernyővel lefelé történő elhelyezését, mert az árosithatja a képernyő felületét.

Megjegyzés

A tartó mellé többfajta különböző csavart mellékelünk, hogy többfajta kijelzőmodellel is használható legyen. Nem szükséges a hardverkészlet minden részét felhasználni. Ha nem talál a készletben megfelelő csavarméretet, forduljon további tájékoztatásért a kijelző gyártójához.

1 Határozza meg a csavar megfelelő hosszát a kijelző hátuljának vizsgálatával:

- Ha a kijelzője hátulja lapos, és a rögzítőfuratok egybeesnek a felülettel, akkor a hardverkészletben lévő rövidebb csavarokat (D vagy F) kell használni.
 - Ha a kijelzője hátulja íves, kiálló rész van rajta, vagy a rögzítőfuratok süllyesztve vannak, akkor a hosszabb csavarokat (E vagy G) kell használnia, és előfordulhat, hogy a távtartók (J) használatára is szükség lesz.
- 2 Határozza meg a csavarok megfelelő átmérőjét úgy, hogy óvatosan kipróbálja a hardverkészletben megtalálható egyes méretekét (M6 és M8) (lásd: 6. ábra). Ne erőltesse a csavarokat – ha ellenállást érez, azonnal álljon meg, és próbáljon kisebb átmérőjű csavart használni.
- 3 Csatlakoztassa a tartókarokat a kijelző hátuljához az 1. és 2. lépésben azonosított csavarokkal:
- Ha az M6 csavarokat használja, akkor az M6 alátétekre lesz szüksége. Ha az M8 csavarokat használja, akkor az M8 alátétekre lesz szüksége (lásd: 5. ábra).
 - Ha a hosszabb csavarokat használja egy ívelt vagy süllyesztett hátú kijelzőn, akkor előfordulhat, hogy távtartókra is szüksége lesz. Szükség szerint használjon vagy két távtartót, vagy két távtartót egymásra helyezve. Csak akkor használjon távtartót, ha arra valóban szükség van (lásd: 6. ábra).

Végő összeszerelés

- 1 Egy másik személy segítségével óvatosan emelje fel a kijelzőt, és helyezze rá a fali lemezre. Ne engedje el a kijelzőt addig, amíg a tartókarok nem rögzültek biztonságos módon a fali lemezre.
- 2 Húzza meg a tartókarokon lévő biztonsági csavarokat a S4 imbuszkulcs, nehogy felemelkedjen a kijelző a fali lemezről (lásd: 7. ábra).
- 3 Rendszeresen tisztítsa meg a tartót száraz ronggyal. Rendszeres időközönként vizsgálja át a csavarokat és a hardvereket, és ellenőrizze, hogy nem lazult-e meg valamelyik csatlakozás. Szükség szerint húzza meg a csavarokat.

Figyelem

A biztonsági csavaroknak folyamatosan megszorítva kell lenniük, hogy megelőzhető legyen a kijelző tartóról történő véletlen leverése.

5 Műszaki jellemzők

Kijelzőméret	37" és 84" között
Maximális terhelhetőség	60 kg
Szerelőfuratok	legfeljebb 600 mm x 400 mm
Profil	2,0 cm

1 Importanti istruzioni sulla sicurezza

! Attenzione

- Leggere attentamente le istruzioni prima di iniziare. In caso di dubbi su qualsiasi parte del processo, rivolgersi a un fornitore o installatore professionale per ricevere assistenza. Un'eventuale installazione errata può causare lesioni o danni.
- La parete o la superficie di montaggio devono essere in grado di sostenere il peso combinato del supporto e dello schermo; in caso contrario, la struttura deve essere rinforzata.
- Individuare tubazioni, cavi, o altri pericoli presenti nella parete su cui si desidera installare il supporto prima di forare.
- È necessario utilizzare sistemi di sicurezza e utensili appropriati. Altrimenti, ne possono derivare lesioni personali o danni.
- Si consiglia di eseguire l'installazione in due. Non tentare di sollevare uno schermo pesante senza l'aiuto di un'altra persona.
- Seguire tutte le istruzioni e le raccomandazioni sull'adeguata areazione e le posizioni consigliate per il montaggio dello schermo. Consultare il manuale utente dello schermo per ulteriori informazioni.
- Questo sistema di montaggio a parete è stato progettato per essere usato con un peso massimo di 60 kg. L'uso con un peso superiore a quello massimo consentito può causare instabilità e possibili lesioni.

2 Montaggio a parete fisso (per schermi LCD, Plasma, e LED)

Contenuto della confezione

Piastra a muro (X1)	Braccio (X2)
Kit bulloneria (X1)	Manuale dell'utente (X1)

Kit bulloneria

A Vite M8 X 63 (X4)	G Vite M8 X 30 (X4)
B Rondella vite mordente (X4)	H Rondella M6 (X4)
C Ancoraggio per cemento (X4)	I Rondella M8 (X4)
D Vite M6 X 12 (X4)	J Distanziatore (X8)
E Vite M6 X 30 (X4)	K Chiave a testa esagonale S4 (x1)
F Vite M8 X 12 (X4)	

Attrezzi necessari

- Cacciavite a testa Phillips
- Trapano elettrico o portatile
- Punta del trapano da 6 mm e rilevatore di metalli e tubi per l'installazione su parete in cartongesso
- Punta del trapano da 10 mm per l'installazione su parete in cemento
- Chiave o chiave a cricchetto con apertura da 13 mm

3 Installazione

Montaggio su cartongesso

! Attenzione

Per ragioni di sicurezza, questo sistema di montaggio deve essere fissato a un montante in legno per sostenere il peso combinato del sistema di montaggio e dello schermo. Non installare su cartongesso da soli.

- 1 Usare un rilevatore di alta qualità per trovare due montanti adiacenti dove si desidera installare il supporto. Contrassegnare entrambi i bordi di ciascun montante per identificare il centro esatto.

≡ Nota

È necessario utilizzare il centro del montante per evitare che il legno si crepi o rompa durante l'installazione.

- 2 Posizionare la piastra a parete contro il muro nella posizione desiderata e livellarla utilizzando la livella a bolla integrata.
- 3 Mentre un'altra persona mantiene la piastra a parete in posizione, segnare quattro punti a eguale distanza sulla parete per fissare il supporto (vedere Fig. 1).
- 4 Spostare la piastra e praticare un foro pilota da 6 mm (1/4") in corrispondenza di ogni punto contrassegnato.
- 5 Posizionare la piastra nuovamente contro il muro e fissarla utilizzando le vite mordenti e le rondelle (A e B) in dotazione (vedere Fig. 2). Non serrare eccessivamente le viti e non cessare di sostenere la piastra fino a che tutte le viti non saranno posizionate correttamente. Assicurarsi che la piastra a parete rimanga a livello dopo aver serrato le viti.

Montaggio su parete in cemento

! Attenzione

Per ragioni di sicurezza, il muro in cemento deve essere in grado di supportare il peso combinato del sistema di montaggio e dello schermo. Il produttore non si assume alcuna responsabilità per danni causati da muri non in grado di sostenere il peso in questione.

- 1 Posizionare la piastra a parete contro il muro nella posizione desiderata e livellarla utilizzando la livella a bolla integrata.
- 2 Mentre un'altra persona mantiene la piastra a parete in posizione, segnare quattro punti a eguale distanza sulla parete per fissare il supporto (vedere Fig. 3).
- 3 Spostare la piastra e praticare un foro da 10 mm (3/8") in corrispondenza di ogni punto contrassegnato. Rimuovere la polvere in eccesso dai fori.
- 4 Inserire un ancoraggio per cemento (C) in ogni foro in modo che sia a filo con la superficie in cemento (vedere Fig. 4). È possibile usare un martello per battere leggermente l'ancoraggio in posizione se necessario.
- 5 Posizionare la piastra nuovamente contro il muro e fissarla utilizzando le vite mordenti e le rondelle (A e B) in dotazione (vedere Fig. 2). Non serrare eccessivamente le viti e non cessare di sostenere la piastra fino a che tutte le viti non saranno posizionate correttamente. Assicurarsi che la piastra a parete rimanga a livello dopo aver serrato le viti.

Fissaggio della piastra per schermo sullo schermo

! Attenzione

Prestare la massima attenzione durante questa fase dell'installazione. Se possibile, evitare di poggiare lo schermo a faccia in giù, poiché si potrebbe danneggiare.

≡ Nota

Questo sistema di montaggio è fornito con viti di vario tipo per assicurare la compatibilità con una vasta gamma di modelli. Non tutta la bulloneria nel kit verrà utilizzata. Se non si trova la vite appropriata all'interno del kit in dotazione, consultare il produttore dello schermo per ulteriori informazioni.

- Determinare la corretta lunghezza della vite da utilizzare esaminando il retro dello schermo:
 - Se la parte posteriore dello schermo è piatta e i fori per il montaggio sono a filo della superficie, utilizzare le viti più corte (D o F) presenti nel kit di bulloneria.
 - Se la parte posteriore dello schermo è curva, presenta una protuberanza, o se i fori di montaggio sono incassati, sarà necessario utilizzare le viti più lunghe (E o G) e potrebbe anche essere necessario utilizzare i distanziatori (J).
- Determinare il diametro corretto della vite da utilizzare provandone con cautela una per dimensione (M6 e M8) dal kit bulloneria (vedere Fig. 6). Non forzare alcuna vite: se si avverte resistenza interrompere subito e provare una vite con diametro minore.
- Fissare le braccia al retro dello schermo tramite le viti identificate nei passaggi 1 e 2:
 - Se si utilizzano viti M6, sarà necessario utilizzare rondelle M6. Se si utilizzano viti M8, sarà necessario utilizzare rondelle M8 (vedere Fig. 5).
 - Se si utilizzano le viti più lunghe su uno schermo curvo o retro incassato, potrebbe essere necessario usare anche i distanziatori. Utilizzare uno o due distanziatori impilati secondo necessità. Usare i distanziatori solo se necessario (vedere Fig. 6).

Montaggio finale

- Con l'aiuto di un'altra persona, sollevare con cautela lo schermo e posizionarlo sulla piastra a parete. Non smettere di sostenere lo schermo fino a che i bracci non saranno agganciati in modo sicuro sulla piastra a parete.
- Serrare la vite di sicurezza che si trova su ciascun braccio del supporto utilizzando il Chiave a testa esagonale S4, per evitare che lo schermo possa essere sollevato dalla piastra a parete (vedere Fig. 7).
- Pulire periodicamente il supporto con un panno asciutto. Controllare tutte le viti e la bulloneria a intervalli regolari per verificare che non si siano allentate nel tempo. Serrare nuovamente secondo necessità.

! Attenzione

Le viti di sicurezza devono essere serrate in ogni momento per evitare che lo schermo venga accidentalmente fatto cadere dal supporto.

5 Specifiche

Dimensioni del display	da 37" a 84"
Carico massimo	60 kg
Dima di montaggio	600 mm x 400 mm max
Profilo	2,0 cm

1 Belangrijke veiligheidsinstructies

! Let op

- Lees deze instructies voordat u begint. Als u twijfelt over van enig deel van het proces, neem dan contact op met een professionele aannemer of installateur voor hulp. Onjuiste installatie kan tot letsel of schade leiden.
- De wand of het bevestigingsoppervlak moet het gecombineerde gewicht van de steun en het beeldscherm kunnen dragen. Als dit niet het geval is, dient de structuur te worden versterkt.
- Zoek voordat u gaat boren naar buizen, kabels of andere risico's in de muur waarin u de steun wilt bevestigen.
- Gebruik veiligheidsuitrusting en het juiste gereedschap. Als u dit niet doet, kan dit tot schade en/of letsel leiden.
- We adviseren om de installatie met twee mensen uit te voeren. Probeer niet zonder hulp een zwaar beeldscherm te tillen.
- Volg alle instructies en aanbevelingen met betrekking tot voldoende ventilatie en een geschikte locatie voor het bevestigen van uw beeldscherm. Raadpleeg de handleiding van uw beeldscherm voor meer informatie.
- Deze wandsteun is geschikt voor een gewicht van maximaal 60 kg. Als u een beeldscherm gebruikt dat zwaarder is dan het aangegeven maximumgewicht, kan dit tot instabiliteit leiden met persoonlijk letsel als mogelijk gevolg.

2 Vast wandmontagesysteem (voor LCD-, plasma-, en LED-beeldschermen)

Wat zit er in de doos?

Wandplaat (x1)	Bevestigingsarm (x2)
Hardwarekit (x1)	Gebruiksaanwijzing (x1)

Hardwarekit

A M8 x 63 schroef (x4)	G Schroef M8 x 30 mm (x4)
B Sluistring schroefspijker (x4)	H M6 sluitring (x4)
C Plug (x4)	I M8 sluitring (x4)
D Schroef M6 x 12 mm (x4)	J Afstandsstuk (x8)
E Schroef M6 x 30 mm (x4)	K S4 inbusleutel (x1)
F Schroef M8 x 12 mm (x4)	

Benodigd materiaal

- Phillips-kruiskopschroevendraaier
- Elektrische of draagbare boor
- 6 mm boor en balkzoeker voor bevestiging in gipsmuren
- 10 mm steenboor voor bevestiging in betonnen muren
- Ratel met een dopleutel van 13 mm (1/2")

3 Installatie

Montage op gipsmuren

! Let op

Om veiligheidsredenen moet deze steun worden aangebracht op een houten balk om het gecombineerde gewicht van de steun en het scherm te kunnen dragen. Monteer de steun niet op de gipsplaten zelf.

- Gebruik een hoogwaardige balkzoeker om twee aangrenzende balken te vinden waarin u uw steun kunt bevestigen. Markeer beide randen van iedere balk om het exacte midden te bepalen.

Opmerking

U moet het midden van de balk gebruiken, om te voorkomen dat het hout barst of splijt tijdens de installatie.

- 2 Plaats de wandplaat op de gewenste locatie tegen de muur zorg met behulp van de geïntegreerde waterpas dat deze vlak ligt.
- 3 Terwijl iemand anders wandplaat op zijn plaats houdt, markeert u vier punten op gelijke afstand voor het bevestigen van de steun aan de wand (zie afb. 1).
- 4 Leg de wandplaat neer en boor een gat van 6 mm op elke gemarkeerde plek.
- 5 Plaats de wandplaat weer tegen de muur en bevestig hem met de schroefspijkers en borgringen (A en B) (zie afb. 2). Draai de schroefspijkers niet te strak aan en laat de wandplaat pas los als alle schroefspijkers op hun plaats zitten. Zorg dat de wandplaat vlak blijft als u de schroeven vastdraait.

Montage op een betonnen muur

! Let op

Om veiligheidsredenen moet de betonnen muur het gecombineerde gewicht van de steun en het beeldscherm kunnen dragen. De fabrikant is niet verantwoordelijk voor de gevolgen van montage op muren die niet sterk genoeg zijn.

- 1 Plaats de wandplaat op de gewenste locatie tegen de muur zorg met behulp van de geïntegreerde waterpas dat deze vlak ligt.
- 2 Terwijl iemand anders wandplaat op zijn plaats houdt, markeert u vier punten op gelijke afstand voor het bevestigen van de steun aan de wand (zie afb. 3).
- 3 Leg de wandplaat neer en boor een gat van 10 mm op elke gemarkeerde plek. Verwijder achtergebleven stof uit de gaten.
- 4 plaats in elk gat een plug (C), en zorg dat deze gelijk ligt met het betonnen oppervlak (zie afb. 4). U kunt de pluggen zachtjes met een hamer op hun plaats tikken als dat nodig is.
- 5 Plaats de wandplaat weer tegen de muur en bevestig hem met de schroefspijkers en borgringen (A en B) (zie afb. 2). Draai de schroefspijkers niet te strak aan en laat de wandplaat pas los als alle schroefspijkers op hun plaats zitten. Zorg dat de wandplaat vlak blijft als u de schroeven vastdraait.

De beeldschermplaat aan het beeldscherm bevestigen

! Let op

Voer dit gedeelte van de installatie extra voorzichtig uit. Leg uw beeldscherm niet met de schermzijde naar beneden neer als dat mogelijk is. Dit kan leiden tot schade.

Opmerking

Deze steun wordt geleverd met een aantal verschillende schroeven om gebruik met een groot aantal beeldschermmodellen mogelijk te maken. Niet alle hardware in de kit zal worden gebruikt. Als u niet het juiste formaat schroef vindt in de meegeleverde kit, neem dan contact op met de fabrikant van uw beeldscherm voor meer informatie.

- 1 Bepaal de juiste lengte van schroef door de achterkant van uw beeldscherm te bekijken:
 - Als de achterkant van het beeldscherm plat is en de montagegaten gelijk liggen met het oppervlak, gebruikt u de kortere bouten (D of E) uit de hardwarekit.
 - Als de achterkant van het beeldscherm gebogen is of uitsteekt, of als de montagegaten verzonken zijn, kunt u de langere schroeven (E of G) gebruiken. Mogelijk moet u ook de afstandsstukken (J) gebruiken.
- 2 Bepaal de juiste diameter van de schroef door er voorzichtig één van elk formaat (M6 en M8) te proberen uit de hardwarekit (zie afb. 6). Zet niet teveel kracht op de schroeven. Stop onmiddellijk als u weerstand voelt en probeer een schroef met een kleinere diameter.
- 3 Bevestig de armen van de steun aan de achterkant van uw beeldscherm met de schroeven die u bij stap 1 en 2 hebt uitgezocht:
 - Als u de M6 schroeven gebruikt, dient u de M6 borgringen te gebruiken. Als u de M8 schroeven gebruikt, dient u de M8 borgringen te gebruiken (zie afb. 5).
 - Als u de langere schroeven gebruikt voor een beeldscherm met een gebogen of verzonken achterkant, moet u mogelijk ook de afstandsstukken gebruiken. Gebruik één afstandsstuk of stapel er twee op elkaar als dat nodig is. Gebruik alleen een afstandsstuk als dat nodig is (zie afb. 6).

Uiteindelijke montage

- 1 Til het beeldscherm voorzichtig op met de hulp van een andere persoon en plaats het op de wandplaat. Laat het beeldscherm pas los als de steunarmen goed in de wandplaat zijn gehaakt.
- 2 Draai de veiligheidsschroef van de bevestigingsarmen vast met de S4 inbussleutel om te voorkomen dat het beeldscherm van de wandplaat wordt getild (zie afb. 7). Reinig de steun regelmatig met een droge doek.
- 3 Controleer regelmatig alle schroeven en hardware om er zeker van te zijn dat er in de loop van de tijd geen verbindingen zijn losgeraakt. Draai de schroeven weer vast als dat nodig is.

! Let op

De veiligheidsschroeven moeten altijd worden vastgedraaid om te voorkomen dat het beeldscherm per ongeluk uit de steun wordt gestoten.

5 Specificaties

Schermgrootte	94 cm (37") 213 cm (84")
Maximale belasting	60 kg
Montagepatroon max.	600 x 400 mm (23,6" x 15,7")
Profiel	2,0 cm (0,8")

1 Viktige sikkerhetsinstruksjoner

! Forsiktig

- Les disse instruksjonene før du begynner. Hvis du er usikker på noen deler av prosessen, må du kontakte en profesjonell leverandør eller installatør for å få hjelp. Feilinstallasjon kan resultere i personskade eller materiell skade.
- Veggen eller monteringsoverflaten må kunne tåle vekten til både selve stativet og skjermen. Hvis ikke må strukturen forsterkes.
- Lokaliser rør, ledninger eller eventuelle andre farer i veggen der du vil montere stativet, før du begynner å drille.
- Du må bruke skikkelig verneutstyr og verktøy. Hvis du ikke gjør dette, kan det oppstå personskade eller materiell skade.
- To personer bør utføre installasjonen. Ikke forsøk å bære en tung skjerm på egenhånd.
- Følg alle instruksjoner og anbefalinger vedrørende tilstrekkelig ventilasjon og passende plassering av stativet til skjermen. Se i brukerhåndboken for den aktuelle skjermen for å få mer informasjon.
- Dette veggstativet er bare beregnet for bruk med en vekt på maksimalt 60 kg. Hvis vekten er tyngre enn maksvekten som er angitt, kan det resultere i ustabilitet og føre til mulig personskade.

2 Fastmontert veggstativ (for LCD-, plasma- og LED-skjerm)

Innholdet i esken

Veggplate (x1)	Stativarm (x2)
Skruesett (x1)	Brukerhåndbok (x1)

Skruesett

A M8 x 63-skrue (x4)	G M8 x 30-skrue (x4)
B Skive skrubolt (x4)	H Skive M6 (x4)
C Betonganker (x4)	I Skive M8 (x4)
D M6 x 12-skrue (x4)	J Distansehylse (x4)
E M6 x 30-skrue (x4)	K Unbrakonøkkel S4
F M8 x 12-skrue (x4)	

Nødvendige verktøy

- Stjerneskrutrekker
- Elektrisk eller bærbar boremaskin
- 6 mm (1/4") bor og stendersøker for montering på gipsvegg
- 10 mm (3/8") murbor for montering på betongvegg
- Skralle eller lignende med pipe 13 mm (1/2")

3 Installasjon

Montering på gipsvegg

! Forsiktig

Av sikkerhetshensyn må dette stativet festes til en trestender for å kunne tåle den kombinerte vekten til stativet og skjermen. Må ikke bare monteres til gipsplaten.

- 1 Bruk en stendersøker av god kvalitet for å finne to tilstøtende stenderer der du ønsker å montere stativet. Marker begge kantene på hver av stenderne for å nøyaktig finne senter.

≡ Merk

Du må finne midten på stenderen, slik at treet ikke sprekker eller splittes under monteringen.

- 2 Plasser veggplaten på ønsket plassering inntil veggen, og bring den i vater med det integrerte vaterpasset.
- 3 Mens en annen person holder veggplaten på plass, setter du fire merker jevnt fordelt på veggen til festing av stativet (se fig. 1).
- 4 Sett veggplaten til side, og forbor et 6 mm (1/4") hull ved hvert av merkene.
- 5 Plasser veggplaten mot veggen igjen, og fest den ved hjelp av skruboltene og skivene (A og B) som følger med (se fig. 2). Du må ikke stramme til skruboltene for mye, og du må ikke slippe veggplaten for alle skruboltene er på plass. Kontroller at veggplaten fortsatt er i vater etter at boltene er strammet.

Montering på betongvegg

! Forsiktig

Av sikkerhetshensyn må betongveggen kunne tåle den kombinerte vekten til stativet og skjermen. Produsenten påtar seg ikke noe ansvar for feil som skyldes vegger som ikke er sterke nok.

- 1 Plasser veggplaten på ønsket plassering inntil veggen, og bring den i vater med det integrerte vaterpasset.
- 2 Mens en annen person holder veggplaten på plass, setter du fire merker jevnt fordelt på veggen til festing av stativet (se fig. 3).
- 3 Sett veggplaten til side, og bor et 10 mm (3/8") hull ved hvert av merkene. Fjern overflødig støv fra hullene.
- 4 Sett inn et betonganker (C) i hvert hull, slik at de står i flukt med betongoverflaten (se fig. 4). Du kan om nødvendig banke ankrene lett med en hammer for å få dem på plass.
- 5 Plasser veggplaten mot veggen igjen, og fest den ved hjelp av skruboltene og skivene (A og B) som følger med (se fig. 2). Du må ikke stramme til skruboltene for mye, og du må ikke slippe veggplaten for alle skruboltene er på plass. Kontroller at veggplaten fortsatt er i vater etter at boltene er strammet.

Feste skjermplaten til skjermen

! Forsiktig

Vær ekstra forsiktig under denne delen av installasjonen. Hvis det er mulig, bør du unngå å vende skjermen nedover, da det kan skade visningsoverflaten.

≡ Merk

Dette stativet leveres med forskjellige skruer for en rekke ulike skjermmodeller. Du vil ikke få bruk for alle skrueene i settet. Hvis du ikke finner riktig skruestørrelse i settet som følger med, sjekker du med produsenten av skjermen for å få mer informasjon.

- 1 Avgjør hvor lange skruer du trenger, ved å undersøke baksiden av skjermen:
 - Hvis baksiden av skjermen er flat, og monteringshullene er i flukt med overflaten, må du bruke de kortere skruene (D eller F) i skruesettet.
 - Hvis baksiden av skjermen er buet, har en forhøyning, eller hvis monteringshullene er forsenket, må du bruke de lengre skruene (E eller G), og det kan hende du også får bruk for distansehylsene (J).
- 2 Avgjør riktig diameter på skruene ved forsiktig å prøve en av hver størrelse (M6 og M8) du finner i skruesettet (se fig. 6). Ikke bruk for mye makt når du skrur – hvis du kjenner motstand, stopper du med en gang og prøver en skruer med mindre diameter.
- 3 Fest stativarmene på baksiden av skjermen med skruene du valgte under trinn 1 og 2:
 - Hvis du bruker M6-skruer, må du bruke M6-skiver. Hvis du bruker M8-skruer, må du bruke M8-skiver (se fig. 5).
 - Hvis du bruker de lengre skruene på en skjerm med en buet eller nedsenket bakside, kan det hende du også får bruk for distansehylsene. Bruk én distansehylse eller to distansehylser oppå hverandre etter behov. Bare bruk distansehylser hvis det er nødvendig (se fig. 6).

Endelig montering

- 1 Få hjelp av en annen person til å løfte forsiktig skjermen, og fest den på veggplaten. Ikke slipp skjermen før stativarmene henger forsvarlig på veggplaten.
- 2 Stram sikkerhetsskruen på hver av stativarmene med en unbrakonokkel S4, slik at skjermen ikke kan løftes av veggplaten (se fig. 7).
- 3 Med jevne mellomrom kan du rengjøre stativet med en torr klut. Kontroller alle skruene og festemateriellet regelmessig for å sikre at ingenting har løsnet over tid. Stram til ved behov.

! Forsiktig

Sikringskruene må være strammet til til enhver tid for å unngå at skjermen faller ned fra stativet ved et uhell.

5 Spesifikasjoner

Skjermstørrelse	37" til 84"
Maks. belastning	60 kg
Monteringsmønster	maks. 600 x 400 mm
Profil	2,0 cm

PL

1 Ważne instrukcje dotyczące bezpieczeństwa

! Uwaga

- Należy uważnie przeczytać instrukcję przed rozpoczęciem montażu. Jeżeli nie masz pewności co do jakiegokolwiek części procesu, skontaktuj się z profesjonalnym monterem lub instalatorem, aby uzyskać pomoc. Nieprawidłowy montaż może spowodować obrażenia ciała lub straty mienia.
- Ściana lub powierzchnia montażu musi być wystarczająco mocna, aby podtrzymać wspornik z wyświetlaczem; w przeciwnym razie należy wzmocnić konstrukcję ściany.
- Przed wywierceniem otworów zlokalizuj rury, przewody i inne niebezpieczne miejsca w ścianie, na której chcesz zamontować wspornik.
- Należy stosować środki ochrony i odpowiednie narzędzia. Niezastosowanie się do tego zalecenia może spowodować obrażenia ciała lub uszkodzenie urządzenia.
- Proces montażu wymaga pomocy drugiej osoby. Nie próbuj podnosić ciężkiego wyświetlacza samodzielnie.
- Należy przestrzegać wszystkich instrukcji i zaleceń dotyczących odpowiedniej wentylacji i wyboru miejsca montażu. Więcej informacji można znaleźć w instrukcji obsługi konkretnego wyświetlacza.
- Ten wspornik do montażu naściennego jest przeznaczony do użytku wyłącznie, jeśli maksymalne dopuszczalne obciążenie nie przekracza 60 kg (130 funtów). Obciążenie produktu wagą większą niż podana waga maksymalna może spowodować obrażenia.

2 Nieruchomy wspornik naścienny (do ekranów LCD, plazmowych i wyświetlaczy LED)

Zawartość opakowania

Uchwyty ścienny (1 szt.)	Ramię montażowe (2 szt.)
Zestaw montażowy (1 szt.)	Instrukcja obsługi (1 szt.)

Zestaw montażowy

A Śruba M8 × 63 (4 szt.)	G Śruba M8 × 30 (4 szt.)
B Podkładka (4 szt.)	H Podkładka M6 (4 szt.)
C Kotwa do betonu (4 szt.)	I Podkładka M8 (4 szt.)
D Śruba M6 × 12 (4 szt.)	J Tulejka dystansowa (8 szt.)
E Śruba M6 × 30 (4 szt.)	K Klucz imbusowy S4 (1 szt.)
F Śruba M8 × 12 (4 szt.)	

Potrzebne narzędzia

- Wkrętak z końcówką krzyżową
- Wiertarka elektryczna lub akumulatorowa
- Wiertło do ścian gipsowo-kartonowych i lokalizator profili 6 mm (1/4")
- Wiertło do betonu 10 mm (3/8")
- Klucz lub grzechotka z nasadką 13 mm (1/2")

3 Montaż

Montaż na ścianie gipsowo-kartonowej

! Uwaga

Ze względów bezpieczeństwa wspornik musi zostać przymocowany do drewnianej belki zdolnej utrzymać łączny ciężar wspornika z wyświetlaczem. Montaż bezpośrednio na ścianie gipsowo-kartonowej jest zabroniony.

- 1 Za pomocą wysokiej jakości lokalizatora profili znajdź dwie sąsiadujące ze sobą belki w miejscu, gdzie chcesz zamontować wspornik. Oznacz obie krawędzie każdej z belek, aby dokładnie wyznaczyć środek.

Uwaga

Należy celować w środek belki, aby uniknąć pęknięcia lub rozdzielenia drewna podczas procesu montażu.

- 2 Umieść uchwyt ścienny na ścianie w wybranym miejscu i wypoziomuj go za pomocą wbudowanej poziomiczki bąbelkowej
- 3 Poproś drugą osobę o przytrzymanie uchwytu ściennego we właściwej pozycji i zaznacz na ścianie cztery równomiernie rozmieszczone punkty zamocowania wspornika (zobacz rys. 1).
- 4 Odlóż uchwyt ścienny na bok i wywierć otwór o średnicy 6 mm (1/4") w każdym z zaznaczonych miejsc.
- 5 Umieść uchwyt ścienny na ścianie i zamocuj go za pomocą dostarczonych śrub oraz podkładek (A oraz B) (zobacz rys. 2). Nie wkręcaj zbyt mocno tych śrub i nie puszczaj uchwytu ściennego, dopóki wszystkie śruby nie znajdują się na miejscu. Po dokręceniu śrub upewnij się, że uchwyt ścienny jest wypoziomowany.

Montaż na ścianie betonowej

! Uwaga

Ze względów bezpieczeństwa betonowa ściana musi być wystarczająco mocna, aby utrzymać ciężar wspornika z wyświetlaczem. Producent nie ponosi odpowiedzialności za wypadki spowodowane niewystarczającą wytrzymałością ściany.

- 1 Umieść uchwyt ścienny na ścianie w wybranym miejscu i wypoziomuj go za pomocą wbudowanej poziomiczki bąbelkowej
- 2 Poproś drugą osobę o przytrzymanie uchwytu ściennego we właściwej pozycji i zaznacz na ścianie cztery równomiernie rozmieszczone punkty zamocowania wspornika (zobacz rys. 3).
- 3 Odlóż uchwyt ścienny na bok i wywierć otwór o średnicy 10 mm (3/8") w każdym z zaznaczonych miejsc. Usuń pył z otworów.
- 4 Włóż kotwę do betonu (C) do każdego z otworów tak, aby zrównała się z powierzchnią betonową (zobacz rys. 4). W razie potrzeby kotwy do betonu można wbić delikatnymi uderzeniami młotka.
- 5 Umieść uchwyt ścienny na ścianie i zamocuj go za pomocą dostarczonych śrub oraz podkładek (A oraz B) (zobacz rys. 2). Nie wkręcaj zbyt mocno tych śrub i nie puszczaj uchwytu ściennego, dopóki wszystkie śruby nie znajdują się na miejscu. Po dokręceniu śrub upewnij się, że uchwyt ścienny jest wypoziomowany.

Mocowanie uchwytu wyświetlacza do wyświetlacza

! Uwaga

Podczas tego etapu montażu należy zachować szczególną ostrożność. O ile to możliwe, nie należy kłaść wyświetlacza ekranem w dół, ponieważ może to spowodować uszkodzenie powierzchni ekranu.

Uwaga

Do wspornika dołączono wiele różnych śrub, aby umożliwić montaż licznych modeli wyświetlaczy. Nie wszystkie elementy montażowe z zestawu zostaną użyte. Jeśli nie możesz znaleźć w zestawie śrub odpowiedniego rozmiaru, skontaktuj się z producentem wyświetlacza, aby uzyskać więcej informacji.

- 1 Określ odpowiednią długość śrub, oglądając tył wyświetlacza:
 - Jeśli tył wyświetlacza jest płaski, a otwory montażowe znajdują się równo pod powierzchnią, użyj krótszych śrub (D lub F) z zestawu montażowego.
 - W przypadku, gdy tył wyświetlacza jest zakrzywiony lub wypukły albo gdy otwory montażowe znajdują się w zagłębieniu, użyj dłuższych śrub (E lub G), a w razie potrzeby także tulejek dystansowych (J).
- 2 Dobierz odpowiednią średnicę śrub, starannie wypróbuj je każdy z rozmiarów (M6 oraz M8) z zestawu montażowego (zobacz rys. 6). Nie wkręcaj śrub na siłę — jeżeli poczujesz opór, natychmiast wykręć śrubę i wybierz inną, o mniejszej średnicy.
- 3 Przymocuj ramiona montażowe do tylnej ścianki wyświetlacza za pomocą śrub wskazanych w krokach 1 i 2:
 - Jeśli korzystasz ze śrub M6, użyj podkładek M6. W razie użycia śrub M8 załóż podkładki M8 (zobacz rys. 5).
 - Jeśli używasz długich śrub, a wyświetlacz ma zakrzywiony lub wklęsły tył, może być konieczne zastosowanie tulejek dystansowych. W razie potrzeby użyj tulejek dystansowych (jednej lub dwóch). Z tulejki dystansowej korzystaj wyłącznie w razie potrzeby (zobacz rys. 6).

Montaż końcowy

- 1 Korzystając z pomocy drugiej osoby, ostrożnie unieś wyświetlacz i umieść go na uchwycie ściennym. Nie puszczaj wyświetlacza do momentu pewnego osadzenia ramion montażowych na uchwycie ściennym.
- 2 Dokręć wkręt zabezpieczający na każdym z ramion montażowych za pomocą klucza imbusowego S4, aby umożliwić zdjęcie wyświetlacza z uchwytu ściennego (zobacz rys. 7).
- 3 Okresowo czyść wspornik suchą ścierką. Regularnie kontroluj wszystkie śruby i inne elementy montażowe, ponieważ mogą się z czasem obluźwiać. Dokręcaj poluzowane elementy.

! Uwaga

Wkręty zabezpieczające muszą być zawsze dokręcone, ponieważ uniemożliwiają przypadkowe odłączenie wyświetlacza od wspornika.

5 Dane techniczne

Wielkość ekranu	od 37 do 84 cali
Maksymalne obciążenie	60 kg (130 funtów)
Standard montażu	600 mm × 400 mm (23,6" x 15,7") maks.
Profil	2,0 cm (0,8")

1 Instruções de segurança importantes

! Atenção

- Leia estas instruções antes de começar. Se tiver dúvidas sobre qualquer um dos passos do processo, contacte uma empresa ou um técnico de instalação para obter assistência. Uma instalação incorrecta pode resultar em ferimentos ou danos.
- A parede, ou a superfície de montagem, tem de ter capacidade para suportar o peso combinado do suporte e do ecrã; caso contrário, a estrutura tem de ser reforçada.
- Localize tubos, fios e outros eventuais perigos na parede onde pretende instalar o suporte antes de perfurar a parede.
- É necessário utilizar equipamento de protecção e ferramentas apropriadas. Se não o fizer, pode resultar em ferimentos ou danos.
- Recomenda-se que a instalação seja efectuada por duas pessoas. Não tente levantar um ecrã pesado sem ajuda.
- Siga todas as instruções e recomendações relativas à ventilação adequada e aos locais apropriados para a montagem do seu ecrã. Consulte o manual de utilizador específico para o seu ecrã para obter mais informações.
- Este suporte de parede destina-se a ser utilizado apenas com o peso máximo de 60 kg (130 lbs.). A utilização com pesos superiores aos valores máximos indicados pode resultar em instabilidade, o que poderá provocar ferimentos.

2 Suporte de parede fixo (para ecrãs LCD, plasma, e LED)

Conteúdo da embalagem

Placa de parede (1)	Braço de montagem (2)
Kit de ferragens (1)	Manual do utilizador (1)

Kit de ferragens

A Parafuso M8 x 63 (4)	G Parafuso M8 x 30 (4)
B Anilha de parafuso para madeira (4)	H Anilha M6 (4)
C Cavilha para betão (4)	I Anilha M8 (4)
D Parafuso M6 x 12 (4)	J Espaçador (8)
E Parafuso M6 x 30 (4)	K Chave Allen S4 (1)
F Parafuso M8 x 12 (4)	

Ferramentas necessárias

- Chave Philips
- Berbequim eléctrico ou sem fios
- Broca de 6 mm (1/4") e detector de vigas para instalação em placas de gesso cartonado
- Broca para alvenaria de 10 mm (3/8") para instalação em betão
- Roquete ou chave-fêmea de 13 mm (1/2")

3 Instalação

Montagem em placa de gesso cartonado

! Atenção

Por razões de segurança, este suporte tem de ser fixo a uma viga de madeira que suporte o peso combinado do suporte e ecrã. Não monte apenas na placa de gesso.

- 1 Utilize um detector de vigas de alta qualidade para localizar duas vigas adjacentes no local onde pretende instalar o suporte. Marque os dois rebordos de cada viga para ajudar a identificar o centro com exactidão.

Tem de usar o centro da viga para evitar rachaduras ou fendas na madeira durante a instalação.

- 2 Encoste a placa de parede à parede na posição pretendida e nivele-a utilizando o nível de bolha integrado
- 3 Enquanto outra pessoa segura a placa de parede na posição correcta, marque na parede quatro pontos com espaçamento uniforme para fixar o suporte (consulte a fig. 1).
- 4 Pouze a placa de parede e faça um orifício guia de 6 mm (1/4") em cada um dos pontos marcados.
- 5 Encoste novamente a placa de parede à parede e fixe-a utilizando os parafusos para madeira e as anilhas (A e B) fornecidas (consulte a fig. 2). Não aperte excessivamente estes parafusos e não largue a placa de parede até todos os parafusos estarem colocados na respectiva posição. Certifique-se de que a placa de parede se mantém nivelada depois de apertar os parafusos.

Montagem em parede de betão

! Atenção

Por motivos de segurança, a parede de betão tem de ser capaz de suportar o peso combinado do suporte e do ecrã. O fabricante não assume qualquer responsabilidade por falhas causadas por paredes com resistência insuficiente.

- 1 Encoste a placa de parede à parede na posição pretendida e nivele-a utilizando o nível de bolha integrado
- 2 Enquanto outra pessoa segura a placa de parede na posição correcta, marque na parede quatro pontos com espaçamento uniforme para fixar o suporte (consulte a fig. 3).
- 3 Pouze a placa de parede e faça um orifício de 10 mm (3/8") em cada ponto marcado. Elimine o pó que possa estar acumulado nos orifícios.
- 4 Introduza uma cavilha para betão (C) em cada orifício de forma a não sobressaírem da superfície da parede (consulte a fig. 4). Se necessário, pode utilizar um martelo para bater com cuidado nas cavilhas até estas estarem bem posicionadas.
- 5 Encoste novamente a placa de parede à parede e fixe-a utilizando os parafusos para madeira e as anilhas (A e B) fornecidas (consulte a fig. 2). Não aperte excessivamente estes parafusos e não largue a placa de parede até todos os parafusos estarem colocados na respectiva posição. Certifique-se de que a placa de parede se mantém nivelada depois de apertar os parafusos.

Fixar a placa do ecrã ao ecrã

! Atenção

Tenha um cuidado redobrado durante este passo da instalação. Se possível, evite pousar o ecrã voltado para baixo, pois poderá danificar a superfície de visualização.

≡ Nota

Este suporte é fornecido com diversos parafusos diferentes para assegurar a compatibilidade com uma grande variedade de modelos de ecrãs. Não serão utilizadas todas as ferragens incluídas no kit. Se não conseguir encontrar o tamanho de parafuso adequado no kit fornecido, consulte o fabricante do seu ecrã para mais informações.

- Para determinar o comprimento certo do parafuso a utilizar, analise a parte posterior do ecrã:
 - Se a parte posterior do seu ecrã for plana e os orifícios de montagem estiverem alinhados com a superfície, irá utilizar os parafusos mais curtos (D ou F) do kit de ferragens.
 - Se a parte posterior do ecrã for curva, tiver uma saliência ou se os orifícios de montagem estiverem numa reentrância, terá de utilizar os parafusos mais compridos (E ou G) e também poderá necessitar de usar os espaçadores (J).
- Determine o diâmetro certo do parafuso a utilizar experimentando cuidadosamente um de cada tamanho (M6 e M8) do kit de ferragens (consulte a fig. 6). Não force nenhum dos parafusos. Se sentir alguma resistência pare imediatamente e experimente um parafuso com um diâmetro mais pequeno.
- Fixe os braços do suporte à parte posterior do ecrã utilizando os parafusos identificados nos passos 1 e 2:
 - Se estiver a utilizar parafusos M6, terá de utilizar anilhas M6. Se estiver a utilizar parafusos M8, terá de utilizar anilhas M8 (consulte a fig. 5).
 - Se estiver a utilizar os parafusos mais compridos num ecrã com uma parte posterior curva ou com reentrância, poderá precisar também de utilizar espaçadores. Utilize um espaçador ou dois espaçadores encaixados, conforme necessário. Utilize um espaçador apenas se necessário (consulte a fig. 6).

Montagem final

- Com a ajuda de outra pessoa, levante cuidadosamente o ecrã e coloque-o na placa de parede. Não largue o ecrã antes de os braços de montagem estarem engatados com segurança na placa de parede.
- Aperte o parafuso de segurança localizado em cada braço de montagem utilizando a chave allen para evitar que o ecrã seja levantado para fora da placa de parede (consulte a fig. 7).
- Limpe periodicamente o suporte com um pano seco. Inspeccione todos os parafusos e ferragens a intervalos regulares para assegurar que nenhuma ligação ficou desapertada com o passar do tempo. Volte a apertar conforme necessário.

Atenção

Os parafusos de segurança têm de estar sempre apertados para evitar que o ecrã seja derrubado do suporte acidentalmente.

5 Especificações

Tamanho do ecrã	37" a 84"
Carga máxima	60 kg (130 lbs.)
Padrão de montagem	máximo de 600 mm x 400 mm (23,6" x 15,7")
Perfil	2,0 cm (0,8")

RO

1 Instrucțiuni importante privind siguranța

! Precauție

- Citește aceste instrucțiuni înainte de a începe. Dacă nu ești sigur de orice parte a acestui proces, contactează un contractant sau un instalator profesionist pentru ajutor. Instalarea incorectă poate provoca vătămări corporale sau daune materiale.
- Peretele sau suprafața de montare trebuie să poată susține greutatea combinată a suportului și a ecranului; în caz contrar, structura trebuie ranforsată.
- Înainte de a da găuri, identifică orice conducte, cabluri sau alte surse de pericol în peretele pe care vrei să instalezi suportul.
- Trebuie să folosești echipament de protecție și instrumente corespunzătoare. În caz contrar, există riscul de vătămare corporală sau daune materiale.
- Se recomandă ca instalarea să fie efectuată de două persoane. Nu încerca să ridici un ecran greu fără ajutor.
- Respectă toate instrucțiunile și recomandările privind ventilarea corespunzătoare și locațiile adecvate de instalare a ecranului. Pentru mai multe informații, consultă manualul ecranului respectiv.
- Acest suport de perete este destinat utilizării cu o greutate maximă de 60 kg (130 lbs.). Utilizarea cu greutateți peste cele maxime indicate poate să cauzeze instabilitate și eventuale vătămări corporale.

2 Suport de perete fix (pentru ecrane LCD, cu plasmă și LED)

Ce este în cutie

Placă de montare pe perete (x1) Braț de montare (x2)
Kit de componente (x1) Manual de utilizare (x1)

Kit de componente

A Șurub M8 x 63 (x4)	G Șurub M8 x 30 (x4)
B Șaibă de șurub cu cap hexagonal (x4)	H Șaibă M6 (x4)
C Ancoră pentru beton (x4)	I Șaibă M8 (x4)
D Șurub M6 x 12 (x4)	J Distanțier (x8)
E Șurub M6 x 30 (x4)	K Cheie imbus S4 (x1)
F Șurub M8 x 12 (x4)	

Scule necesare

- Șurubelniță Philips
- Mașină de găurit electrică sau portabilă
- Burghiu de 6 mm (1/4") și detector de profile pentru instalarea pe pereți de rigips
- Burghiu de 10 mm (3/8") pentru zidărie pentru instalarea pe pereți de beton
- Dispozitiv cu clichet sau burghiu cu montură de 13 mm (1/2")

3 Instalare

Montarea pe pereți de rigips

! Precauție

Pentru siguranță, acest suport trebuie fixat pe un profil de lemn care poate susține greutatea combinată a suportului și a ecranului. Nu monta suportul de unul singur pe un perete de rigips.

- Folosește un detector de profile de înaltă calitate pentru a găsi două profile adiacente pe care vrei să instalezi suportul. Marchează ambele margini ale fiecărui profil pentru a ajuta la identificarea exactă a centrului.

Notă

Trebuie să folosești centrul profilului pentru a evita crăparea sau despicarea lemnului în timpul instalării.

- 1 Așază placa de montare pe perete în locul dorit și îndreapt-o folosind nivela cu bulă integrată.
- 2 În timp ce altă persoană ține placa de montare pe perete în poziție, marchează patru puncte la distanță egală pe perete pentru fixarea suportului (vezi fig. 1).
- 3 Pune deoparte placa de montare pe perete și găurește un orificiu de ghidare de 6 mm (1/4") în fiecare punct marcat.
- 4 Așază placa de montare înapoi pe perete și atașează-o folosind șuruburile cu cap hexagonal și șaibe (A și B) furnizate (vezi fig. 2). Nu strânge excesiv aceste șuruburi și nu da drumul plăcii de montare pe perete până când nu ai montat toate șuruburile. Asigură-te că placa de montare pe perete rămâne dreaptă după strângerea șuruburilor.

Montarea pe pereți de beton

! Precauție

Pentru siguranță, peretele de beton trebuie să poată susține greutatea combinată a suportului și a ecranului. Producătorul nu își asumă nicio responsabilitate pentru defecțiuni cauzate de instalarea pe pereți cu o rezistență insuficientă.

- 1 Așază placa de montare pe perete în locul dorit și îndreapt-o folosind nivela cu bulă integrată.
- 2 În timp ce altă persoană ține placa de montare pe perete în poziție, marchează patru puncte la distanță egală pe perete pentru fixarea suportului (vezi fig. 3).
- 3 Pune deoparte placa de montare pe perete și găurește un orificiu de 10 mm (3/8") în fiecare punct marcat. Curăță orificiile pentru a îndepărta praful în exces.
- 4 Introduce o ancoră pentru beton (C) în fiecare gaură, așa încât să fie la același nivel cu suprafața din beton (vezi fig. 4). Dacă este necesar, poți folosi un ciocan pentru a bate ușor ancorele în poziție.
- 5 Așază placa de montare înapoi pe perete și atașează-o folosind șuruburile cu cap hexagonal și șaibe (A și B) furnizate (vezi fig. 5). Nu strânge excesiv aceste șuruburi și nu da drumul plăcii de montare pe perete până când nu ai montat toate șuruburile. Asigură-te că placa de montare pe perete rămâne dreaptă după strângerea șuruburilor.

Atașarea plăcii ecranului la ecran

! Precauție

Fii foarte atent în această etapă a instalării. Dacă este posibil, evită așezarea ecranului cu fața în jos, deoarece suprafața de vizionare se poate deteriora.

Notă

Acest suport de montare include o serie de șuruburi diferite pentru a permite instalarea unei game largi de modele de ecrane. Nu toate piesele din kit vor fi utilizate. Dacă nu găsești dimensiunea de șurub corespunzătoare în kitul furnizat, consultă producătorul ecranului pentru mai multe informații.

- 1 Stabilește lungimea corectă a șurubului care trebuie folosit examinând partea din spate a ecranului:
 - Dacă partea din spate a ecranului este dreaptă și orificiile de montare sunt la același nivel cu suprafața, vei folosi șuruburile mai scurte (D sau F) din kitul de componente.
 - Dacă partea din spate a ecranului este curbată sau are o probateranță sau dacă orificiile de montare sunt îngroșate, va trebui să folosești șuruburile mai lungi (E sau G) și poate fi nevoie să folosești și distanțierele (J).
- 2 Stabilește diametrul corect al șurubului pe care îl vei folosi încercând cu grijă unul de fiecare dimensiune (M6 și M8) din kitul de componente (vezi fig. 6). Nu forța vreun șurub – dacă întâmpini rezistență, oprește-te imediat și încearcă un șurub de diametru mai mic.
- 3 Atașează brațele de montare la partea din spate a ecranului folosind șuruburile identificate la pașii 1 și 2:
 - Dacă folosești șuruburi M6, vei avea nevoie de șaibe M6. Dacă folosești șuruburi M8, vei avea nevoie de șaibe M8 (vezi fig. 5).
 - Dacă folosești șuruburile mai lungi pentru un ecran cu parte posterioară curbată sau adâncită, poate fi nevoie să folosești distanțiere. Folosește unul sau două distanțiere stivuite, după cum este necesar. Folosește un distanțier numai dacă este necesar (vezi fig. 6).

Asamblarea finală

- 1 Cu ajutorul unei alte persoane, ridică cu grijă ecranul și așază-l pe placa de montare pe perete. Nu da drumul ecranului până când brațele de montare nu s-au fixat în siguranță pe placa de montare pe perete.
- 2 Strânge șurubul de siguranță de pe fiecare braț de montare folosind Cheie imbus S4 pentru a împiedica ridicarea ecranului de pe placa de montare pe perete (vezi fig. 7).
- 3 Curăță periodic suportul cu o cârpă uscată. Verifică toate șuruburile și piesele la intervale regulate pentru a te asigura că racordurile nu s-au slăbit în timp. Strânge-le din nou după cum este necesar.

! Precauție

Șuruburile de siguranță trebuie să fie permanent strânse pentru a preveni căderea accidentală a ecranului de pe suport.

5 Specificații

Dimensiune ecran	37" - 84"
Sarcină maximă	60 kg (130 lbs.)
Model de montare	600 mm x 400 mm (23,6" x 15,7") max.
Profil	2,0 cm (0,8")

1 Dôležité bezpečnostné pokyny

! Upozornenie

- Predtým, než začnete, si prečítajte tieto pokyny. Ak si nie ste istí niektorou časťou postupu, obráťte sa na dodávateľa alebo inštalátora, ktorí vám radi pomôžu. Nesprávna inštalácia môže viesť k zraneniu alebo poškodeniu.
- Stena alebo povrch, na ktorý budete držiak montovať, musí byť dostatočne pevný, aby udržal hmotnosť držiaka a displeja. V opačnom prípade bude potrebné túto konštrukciu spevniť.
- Pred vrátním lokalizujte rúry, dróty alebo akékoľvek iné potenciálne nebezpečenstvo v stene, na ktorú chcete držiak inštalovať.
- Používajte bezpečnostné oblečenie a vhodné nástroje. Nerešpektovanie tohto pokynu môže viesť k zraneniu alebo poškodeniu.
- Odporúča sa, aby inštaláciu vykonávali dve osoby. Ťažký displej nezdvíhajte bez pomoci druhej osoby.
- Dodržiavajte všetky pokyny a odporúčania týkajúce sa správneho vetrania a vhodného miesta na inštaláciu displeja. Ďalšie informácie nájdete v používateľskej príručke k vášmu konkrétnemu displeju.
- Tento nástenný držiak je určený na používanie výlučne s maximálnou hmotnosťou 60 kg (130 libier). Použitie s vyššou ako uvedenou maximálnou hmotnosťou môže viesť k nestabilite a spôsobiť zranenie.

2 Pevný nástenný držiak (pre LCD, plazmové a LED displeje)

Obsah balenia

Nástenná platňa (x1)	Upevňovacie rameno (x2)
Súprava materiálu (x1)	Návod na používanie (x1)

Súprava materiálu

A Skrutka M8 x 63 (x4)	G Skrutka M6 x 30 (x4)
B Podložka pre kotviacu skrutku (x4)	H Podložka M6 (x4)
C Hmoždinka (x4)	I Podložka M8 (x4)
D Skrutka M6 x 12 (x4)	J Rozpera (x8)
E Skrutka M6 x 30 (x4)	K Šesťhranný kľúč S4 (x1)
F Skrutka M8 x 12 (x4)	

Potrebné nástroje

- Križový skrutkovač
- Elektrická alebo prenosná vrtáčka
- 6 mm (1/4-palcový) vrták a podpovrchový vyhľadávač trávom pre inštaláciu do sadrokartónu
- 10 mm (3/8-palcový) vrták do omyetky pre inštaláciu do betónu
- Račňový alebo nástrčkový kľúč s 13 mm (1/2-palcovým) nástavcom

3 Inštalácia

Montáž do sadrokartónu

! Upozornenie

Z bezpečnostných dôvodov, musí byť tento držiak uchytený do dreveného trámu, ktorý nesie kombinovanú hmotnosť držiaka a displeja. Držiak neinštalujte len do sadrokartónu.

- 1 Pomocou kvalitného podpovrchového vyhľadávača trávom vyhľadajte dva vedľa seba stojace trámy, na ktoré chcete nainštalovať držiak. Označte obe strany každého trámu, aby ste presne určili stred.

Musíte použiť stred trámu, aby drevo počas inštalácie neprasklo ani sa nerozštiepielo.

- 2 Nástennú platňu umiestnite na stenu do požadovanej polohy a vyrovnejte ho pomocou integrovanej vodováhy.
- 3 Zatiaľ čo bude druhá osoba držať nástennú platňu na mieste, na stene označte štyri miesta s rovnomernými rozstupmi, na ktorých prichytíte držiak (pozri obr. 1).
- 4 Odložte nástennú platňu nabok a do každého označeného miesta vyvrtajte 6 mm (1/4-palcový) vodiaci otvor.
- 5 Platňu umiestnite opäť na stenu a pripevnite ju dodanými kotviacimi skrutkami a podložkami (A a B) (pozri obr. 2). Neutahujte tieto skrutky nadmerne a nástennú platňu nepúšťajte, kým nebudú osadené všetky skrutky. Skontrolujte, či je nástenná platňa aj po utiahnutí skrutiek stále rovno.

Montáž na betónovú stenu

! Upozornenie

Z bezpečnostných dôvodov musí byť betónová stena schopná uniesť hmotnosť držiaka spolu s displejom. Výrobca nesie žiadnu zodpovednosť za zlyhanie spôsobené nedostatočnou silou steny.

- 1 Nástennú platňu umiestnite na stenu do požadovanej polohy a vyrovnejte ho pomocou integrovanej vodováhy.
- 2 Zatiaľ čo bude druhá osoba držať nástennú platňu na mieste, na stene označte štyri miesta s rovnomernými rozstupmi, na ktorých prichytíte držiak (pozri obr. 3).
- 3 Odložte nástennú platňu nabok a do každého označeného miesta vyvrtajte 10 mm (3/8-palcový) vodiaci otvor. Odstráňte z otvorov zvyšný prach.
- 4 Do každého otvoru vložte hmoždinku (C) tak, aby bola zarovnaná s povrchom betónovej steny (pozri obr. 4). V prípade potreby môžete jemným poklepaním kladiva zasunúť hmoždinky na miesto.
- 5 Platňu umiestnite opäť na stenu a pripevnite ju dodanými kotviacimi skrutkami a podložkami (A a B) (pozri obr. 5). Neutahujte tieto skrutky nadmerne a nástennú platňu nepúšťajte, kým nebudú osadené všetky skrutky. Skontrolujte, či je nástenná platňa aj po utiahnutí skrutiek stále rovno.

Pripevnenie platne displeja na displej

! Upozornenie

Počas tejto časti inštalácie buďte obzvlášť opatrní. Ak je to možné, neukladajte displej čelom nadol. Mohla by sa tým poškodiť zobrazovacia plocha.

☰ Poznámka

Tento držiak sa dodáva s rôznymi skrutkami na montáž širokej škály modelov displejov. Nevyužívajte všetok materiál zo súpravy. Ak ste v dodanej súprave nenašli vhodný rozmer skrutky, obráťte sa na výrobcu displeja, ktorý vám poskytne ďalšie informácie.

- Prezrite si zadnú stranu displeja a zistite správnu dĺžku skrutky:
 - Ak je zadná strana displeja plochá a montážne otvory sú zároveň s povrchom, použite kratšie skrutky (D alebo F) zo súpravy materiálu.
 - Ak je zadná strana displeja zaoblená, prečnieva alebo sú montážne otvory zapustené, budete musieť použiť dlhšie skrutky (E alebo G) a pravdepodobne bude potrebné použiť tiež rozpery (J).
- Správny priemer skrutky zistíte tak, že zo súpravy materiálu opatrne skúsíte jednu z každej veľkosti (M6 a M8) (pozri obr. 6). Nezatláčajte žiadnu skrutku nasilu – ak pocítite odpor, okamžite prestaňte a skúsíte skrutku s menším priemerom.
- Pomocou skrutiek popísaných v krokoch 1 a 2 pripojte ramená držiaka k zadnej časti displeja:
 - Ak používate skrutky M6, budete musieť použiť podložky M6. Ak používate skrutky M8, budete musieť použiť podložky M8 (pozri obr. 5).
 - Ak používate dlhšie skrutky na displej so zaoblenou alebo zapustenou zadnou stranou, možno bude potrebné použiť aj rozpery. Podľa potreby použite jednu rozperu alebo dve rozpery na sebe. Rozpery používajte len, ak je to potrebné (pozri obr. 6).

Konečná montáž

- Za pomoci druhej osoby displej opatrne nadvihnite a umiestnite ho na nástennú platňu. Displej nepúšťajte, kým sa ramená držiaka riadne nezaháknú na nástennú platňu.
- Pomocou šesťhranný kľúč S4 dotiahnite poistnú skrutku nachádzajúcu sa na každom ramene držiaka, aby ste zabránili nadvíhovaniu displeja z nástennej platne (pozri obr. 7).
- Držiak pravidelne čistite suchou handričkou. Všetky skrutky a materiál pravidelne kontrolujte, aby ste sa uistili, že sa spoje časom neuvoľnili. Podľa potreby dotiahnite.

! Upozornenie

Poistné skrutky musia byť utiahnuté po celý čas, aby ste predišli náhodnému zhodneniu displeja z držiaka.

5 Špecifikácie

Veľkosť displeja	37" až 84"
Maximálne zaťaženie	60 kg (130 lbier)
Montážny vzor	600 x 400 mm (23,6 x 15,7 palca) max.
Profil	2,0 cm (0,8 palca)

1 Pomembna varnostna navodila

! Pozor

- Preden začnete, preberite ta navodila. Če ste glede kakšnega dela postopka negotovi, se za pomoč obrnite na strokovnega izvajalca ali monterja. Nepravilna namestitvev lahko povzroči telesne poškodbe ali poškodbo izdelka.
- Stena ali površina mora podpirati skupno težo nosilca in zaslonu, sicer je treba strukturo ojačati.
- Preden začnete vrtati v steno, preverite položaj cevi, kablov ali drugih nevarnih elementov.
- Uporabiti morate varnostno opremo in ustrezno orodje. V nasprotnem primeru lahko pride do telesne poškodbe ali poškodbe izdelka.
- Pri namestitvi priporočamo prisotnost dveh oseb. Težkega zaslonu ne dvigajte brez pomoči.
- Upoštevajte vsa navodila in priporočila glede ustreznega prezačevanja in primernih mest za namestitev zaslonu. Za več informacij glede vašega zaslonu si oglejte navodila za uporabo.
- Ta stenski nosilec se uporablja samo za elemente z največjo težo 60 kg (130 lbs). Če nanj namestite elemente, ki so težji od predpisane teže, lahko pride do nestabilnosti, ki lahko povzroči telesne poškodbe.

2 Fiksni stenski nosilec (za zaslon LCD, plazma, LED)

Kaj je v škatli

Stenska plošča (x 1) Namestitvena ročica (x 2)
Komplet železnine (x 1) Uporabniški priročnik (x 1)

Komplet železnine

A Vijak M8 x 63 (x 4) G Vijak M8 x 30 (x 4)
B Podložka za lesni vijak (x 4) H Podložka M6 (x 4)
C Zidni vložek (x 4) I Podložka M8 (x 4)
D Vijak M6 x 12 (x 4) J Distančnik (x 8)
E Vijak M6 x 30 (x 4) K Imbus kľuč S4 (x1)
F Vijak M8 x 12 (x 4)

Potrebno orodje

- Križni izvijač
- Električni ali prenosni vrtalnik
- 6-mm sveder (1/4") in naprava za iskanje stebrov za namestitev na mavčno ploščo
- 10-mm zidarski sveder (3/8") za namestitev na betonsko steno
- Izvijač z nastavki (13 mm (1/2 palca))

3 Namestitev

Namestitev na mavčno ploščo

! Pozor

Iz varnostnih razlogov morate nosilec pritrčiti na leseni steber, ki podpira skupno težo nosilca in zaslonu. Nosilca ne nameščajte neposredno na mavčno ploščo.

- S kakovostno napravo za iskanje stebrov poiščite dva sosednja stebra, na katera boste namestili nosilec. Označite rob vsakega stebra, da boste lažje določili središče.

Note

Uporabiti morate središče stebra, da preprečite pokanje ali lomljenje lesa med namestitvijo.

- 2 Stensko ploščo postavite ob steno na zeleno mesto in jo poravnajte z vgrajeno tehtnico.
- 3 Pomočnik naj ploščo trdno drži ob steni, vi pa na steni označite štiri mesta z enakomernim razmakom za pritrnitev nosilca (glejte sliko 1).
- 4 Stensko ploščo odložite in izvrtajte 6-mm vrtno (1/4") na vseh označenih mestih.
- 5 Stensko ploščo ponovno postavite ob steno in jo pritrдите z lesnimi vijaki ter priloženimi podložkami (A in B) (glejte sliko 2). Vijakov ne privijte preveč, stenske plošče pa ne spustite, dokler niso vijaki pritrjeni. Poskrbite, da ostane stenska plošča po privitju vijakov v vodoravnem položaju.

Namestitev na betonsko steno

! Pozor

Iz varnostnih razlogov morajo betonske stene podpirati skupno težo nosilca in zaslon. Proizvajalec ne odgovarja za napake, ki so posledica nezadostne nosilnosti sten.

- 1 Stensko ploščo postavite ob steno na zeleno mesto in jo poravnajte z vgrajeno tehtnico.
- 2 Pomočnik naj ploščo trdno drži ob steni, vi pa na steni označite štiri mesta z enakomernim razmakom za pritrnitev nosilca (glejte sliko 3).
- 3 Stensko ploščo odložite in izvrtajte 10-mm vrtno (3/8") na vseh označenih mestih. Iz lukenj odstranite morebiten prah.
- 4 V vsako luknjo vstavite zidni vložek (C) tako, da se ta poravnava z betonsko površino (glejte sliko 4). Po potrebi lahko uporabite kladivo in narahlo potolčete po vložkih, da dosežejo ustrezen položaj.
- 5 Stensko ploščo ponovno postavite ob steno in jo pritrдите z lesnimi vijaki ter priloženimi podložkami (A in B) (glejte sliko 5). Vijakov ne privijte preveč, stenske plošče pa ne spustite, dokler niso vijaki pritrjeni. Poskrbite, da ostane stenska plošča po privitju vijakov v vodoravnem položaju.

Pritrditev plošče zaslon na zaslon

! Pozor

V tej fazi namestitve bodite še posebej pozorni. Če je mogoče, zaslon ne polagajte s sprednjo stranjo navzdol, saj se lahko poškoduje površina za gledanje.

Note

Nosilcu je priložen širok nabor vijakov, ki ustrezajo različnim modelom zaslon. Iz kompleta ne boste porabili vse železnine. Če v priloženem kompletu ne morete najti vijaka ustrezne velikosti, se za več informacij obrnite na proizvajalca vašega zaslon.

- 1 Določite ustrezno dolžino vijaka, ki jo boste uporabili, in sicer tako, da si ogledate hrbtni del zaslon.
 - Če je hrbtni del zaslon raven in so odprtine za namestitev poravnane s površino, uporabite krajše vijake (D ali B) iz kompleta železnine.
 - Če je hrbtni del zaslon zaobljen, ima izboklino ali če so odprtine za namestitev vbočene, morate uporabiti daljše vijake (E ali G). Morda boste morali uporabiti tudi distančnike (J).
- 2 Določite ustrezen premer vijaka, ki ga boste uporabili, in sicer tako, da poskusite previdno priviti vijaka obeh velikosti (M6 in M8) iz kompleta železnine (glejte sliko 6). Vijakov ne privijajte na silo – če čutite odpor, nemudoma prenehajte in poskušajte z vijakom manjšega premera.
- 3 Namestitveni ročici pritrđite na hrbtni del zaslon z vijaki, navedenimi pri 1. in 2. koraku:
 - Če uporabljate vijake M6, morate uporabiti podložke M6. Če uporabljate vijake M8, morate uporabiti podložke M8 (glejte sliko 5).
 - Če uporabite daljše vijake na zaslonu z zaobljenim ali vbočnim hrbtnim delom, boste morda potrebovali tudi distančnike. Po potrebi uporabite enega ali dva distančnika. Distančnik uporabite samo, če je to potrebno (glejte sliko 6).

Končna sestava

- 1 Skupaj s pomočnikom previdno dvignite zaslon in ga namestite na stensko ploščo. Zaslon ne spustite, dokler se namestitveni ročici ne zataknejo za stensko ploščo.
- 2 Privijte varnostni vijak na obeh namestitvenih ročicah s pomočjo imbus ključ S4, da preprečite odstop zaslon s stenske plošče (glejte sliko 7).
- 3 Nosilec redno čistite s suho krpo. Vijake in železnilo preverjajte v rednih intervalih in poskrbite, da se stiki sčasoma ne razrhljajo. Po potrebi vijake ponovno privijte.

! Pozor

Varnostni vijaki morajo biti vedno priviti, s čimer preprečite padec zaslon ob nenamernem udarcu.

5 Specifikacije

Velikost zaslon	od 37 do 84 palcev
Največja obremenitev	60 kg (130 lbs)
Vzorec za namestitev	največ 600 × 400 mm (23,6 × 15,7 palcev)
Profil	2,0 cm (0,8 palcev)

Тази конзола се доставя с набор от различни винтове за закрепване на голямо разнообразие от модели на дисплеи. Не всички крепежни елементи в комплекта ще се използват. Ако не можете да намерите подходящия размер на винта в предоставения комплект, консултирайте се с производителя на вашия дисплей за повече информация.

- 1 Определете правилната дължина на винта, който да използвате, като разгледате задната страна на дисплея:
 - Ако задната страна на вашия дисплей е плоска и монтажните отвори са изравнени с повърхността, вие ще използвате по-къси винтове (D или F) от комплекта с крепежни елементи.
 - Ако задната страна на вашия дисплей е изкривена, има издатина или ако монтажните отвори са вдлъбнати, ще се наложи да използвате по-дългите винтове (E и G) и също може да се наложи да използвате втулките (J).
- 2 Определете правилния диаметър на винта, който ще използвате, като внимателно изпробвате един от всеки размер (M6 и M8) от комплекта с крепежни елементи (вижте фиг. 6). Не прилагайте сила върху винтовете – ако почувствате съпротивление, спрете незабавно и опитайте с по-малък диаметър винт.
- 3 Закрепете рамената на конзолата към задната страна на вашия дисплей с помощта на винтовете, посочени в стъпки 1 и 2:
 - Ако използвате винтове M6, ще се наложи да използвате шайби M6. Ако използвате винтове M8, ще се наложи да използвате шайби M8.
 - Ако използвате по-дългите винтове на дисплей с извита или вдлъбната задна страна, може да се наложи използването на втулки. Използвайте една втулка или две една върху друга, ако е необходимо. Използвайте втулка само ако е необходимо (вижте фиг. 7).

Заклучителен монтаж

- 1 С помощта на друго лице внимателно повдигнете дисплея и го поставете на стенната плоча. Не пускайте дисплея, докато монтажните рамена не са здраво закачени върху стенната плоча.
- 2 Затегнете предпазния винт, разположен на всяко рамо на конзолата, като използвате кръстата отвертка Phillips за предотвратяване на повдигане на дисплея от стенната плоча (вижте фиг. 7).
- 3 Периодично почиствайте конзолата със суха кърпа. Проверявайте редовно всички винтове и крепежни елементи, за да се гарантира, че няма разхлабени връзки с времето. Затегнете отново, ако е необходимо.

! Внимание

Предпазните винтове трябва да се зятят по всяко време, за да се предотврати случайно събаряне на дисплея от конзолата.

5 спецификации

Размер на дисплея	37" до 84"
Максимално натоварване	60 кг (130 lb)
Монтажна схема	600 мм x 400 мм (23,6" x 15,7") макс.
Профил	2,0 см (0,8")



2017 © Gibson Innovations Limited.

All rights reserved.

This product has been manufactured by, and is sold under the responsibility of Gibson Innovations Ltd., and Gibson Innovations Ltd. is the warrantor in relation to this product.

Philips and the Philips Shield Emblem are registered trademarks of Koninklijke Philips N.V. and are used under license.



UM_SQM3642
00_2L_V2.0
WK17354